

EN OWNER'S MANUAL /

Instructions for Assembly '8 Ft Wood Store and Store Combo Set'
Size 8Ft x 3Ft / 2.6 m x 1.0 m
Ver: 0.0

FR MANUEL D'INSTRUCTION/

Instructions pour l'Assemblage '8 Pieds Abri bûches avec espace de
Dimension 8Pieds x 3Pieds / 2.6 Mètre x 1.0 Mètre stockage-Combo'
Ver: 0.0

DE Benutzerhandbuch /

Montageanleitung '8 Ft Kaminholzregal mit Aufbewahrungsschrank'
Größe: 8Ft x 3Ft / 2.6 m x 1.0 m
Ver: 0.0

ES MANUAL DE USO /

Instrucciones de montaje '8 Pies Leñero con caseta añadida'
Tamaño 8Pies x 3Pies / 2.6 Metros x 1.0 Metros
Ver: 0.0

PT MANUAL DO PROPRIETARIO/

Instruções de montagem '8 pés Abrigo para guardar lenha'
Tamanho 8pés x 3pés / 2.6 Metro x 1.0 Metro
Ver:0.0

NL Gebruiksaanwijzing voor eigenaar/

Instructies voor bouw '8 Voet Houten opslag en opslagcombinatieset'
Maat 8 voet x 3 voet / 2.6 Meter x 1.0 Meter
Versie: 0.0

CS Příručka uživatele /

Návod k montáži '8 Stopy Přístřešek na dřevo s boční kůlnou'
Velikost 8 Stopy x 3 Stopy / 2.6 Metr x 1.0 Metr
Verze : 0.0

SK NÁVOD PRE UŽÍVATEĽA /

Návod na zloženie '8 Stopa Prístrešok na drevo s bočnou kôlnou'
Velkosť 8Stopa x 3Stopa / 2.6 m x 1.0 m
Pozri: 0.0

SL PRIROČNIK ZA LASTNIKA /

Navodila za montažo '8 Čevljev Skladišči za les in skladiščenje'
Velikost 8Čevljev x 3Čevljev / 2.6 Metrov x 1.0 Metrov
Razl: 0.0

HR Gazdinski Priručnik /

Instrukcije za skupštine '8 Stopalo Trgovina drvetom i skladište kombin-
Veličina 8 Stopalo x 3 Stopalo/ 2.6 Metar x 1.0 Metar iranog skupa'
Ver: 0.0

HU FELHASZNÁLÓI KÉZIKÖNYV /

Útmutató az összeszereléshez '8 Láb Fa tárolja és tárolja a Combo kés-
8Láb x 3Láb / 2.6 Méter x 1.0 Méter zletet'
0.0 verzió

SV ÄGARENS MANUAL/

Monteringsinstruktioner för '8 Fot Tråskjul med förråd'
Storlek 8 fot x 3 fot / 2.6 m x 1.0 m
Version: 0.0

IT MANUALE DEL PROPRIETARIO /

Istruzioni per l'assemblaggio '8 Piedi Riparo per legna con vano'
Dimensione 8 Piedi x 3 Piedi / 2.6Metri x 1.0Metri
Versione 0.0

PL PODRĘCZNIK UŻYTKOWNIKA /

Instrukcja montażu '8Stopy Schowek na drewno plus zestaw combo'
Wymiary 8Stopy x 3Stopy / 2.6 Metr x 1.0 Metr
Wersja: 0.0

RO MANUAL DE UTILIZARE /

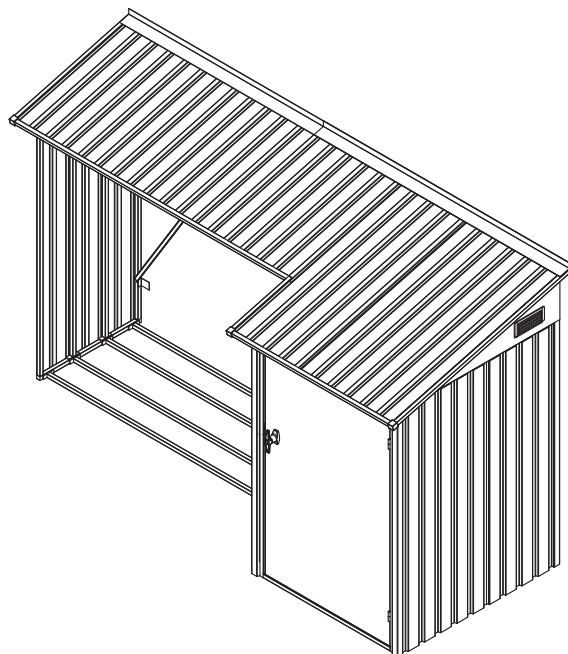
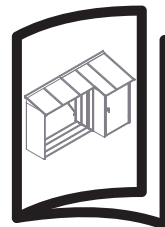
Instrucțiuni de asamblare '8 Picioare Cameră de lemn Hangar combo-
Mărime 8Picioare x 3Picioare / 2.6 Metri x 1.0 Metri set'
Ver: 0.0

BG РЪКОВОДСТВО ЗА ПРИТЕЖАТЕЛЯ /

Инструкции за сглобяване '8 Фута Съхранение и съхраняване на ко-
Размер 8 Фута x 3 Фута / 2.6 Метра x 1.0 Метра мплекти от дърво'
Версия: 0.0

TR KULLANIM KILAVUZU /

Montaj Talimatları '8 Fit Ahşap Mağaza ve Mağaza Kombo Seti'
8Fit x 3Fit / 2.6 m x 1.0m
Sürüm: 0.0



EN

Building Dimensions:

Approximate Size	Storage		Exterior Dimension				Interior Dimension-Wall to Wall		Front Opening				
	Area	Volume	Base Dimension		Roof Edge to Edge		Wood Store						
	Wood Store		inch	cm	inch	cm	inch	cm	inch	cm			
8 Ft x 3 Ft 2.6 m x 1.0 m	10 3/4 Sq. Ft	49 Cu.Ft	Width	103	261.7	107 1/4	272.4	Width	65 1/2	166.2	65 1/2	166.2	
	1.0 Sq.m	1.4 Cu.m		Depth	39 1/2	100.2	42 7/8	108.8	Depth	23 3/4	60.4		
	Store Combo		Height						Height	54 3/8	138.1	54	137
	9 Sq. Ft	39 Cu.Ft		Store Combo		Door Opening		Width	34 1/2	87.5	29 1/8	74.1	
	0.8 Sq.m	1.1 Cu.m		Depth					Depth	37 5/8	95.5		
						63 1/8	160.4	Height	52 1/4	132.4	49	124.4	

Snow load tested max. 18lbs / sq.foot (As per IP Standard)
 "We recommend to clear snow from the Roof top after each Snowfall."
 A snow depth of more than 10 cm can become hazardous!

FR

Dimensions du bâtiment :

Taille approximative	Stockage		Dimension extérieure				Dimension intérieure-Mur à mur		Ouverture Frontale								
	Secteur	Volume	Dimension de base		Toit de bord au bord		Abri bûches										
	Abri bûches		pouce	cm	pouce	cm	pouce	cm	pouce	cm							
8 Ft x 3 Ft 2.6 m x 1.0 m	10 3/4 Carré pieds	49 Pieds cube	Largeur	103	261.7	107 1/4	272.4	Largeur	65 1/2	166.2	65 1/2	166.2					
	1.0 Mètre carré	1.4 Mètre cube		Profondeur					Profondeur	23 3/4	60.4						
	Stockage Combo		Hauteur	Profondeur	39 1/2	100.2	42 7/8	108.8	Hauteur	54 3/8	138.1	54	137				
	9 Carré pieds	39 Pieds cube							Stockage Combo		Ouverture de porte		Largeur	34 1/2	87.5	29 1/8	74.1
	0.8 Mètre carré	1.1 Mètre cube							Profondeur					Profondeur	37 5/8	95.5	
						63 1/8	160.4	Hauteur	52 1/4	132.4	49	124.4					

Charge de neige testé max. 18lbs / Carré pieds (conformément à la norme IP).
 "Nous recommandons d'enlever la neige du Toit après chaque Enneigement."
 Une épaisseur de neige de plus de 10 cm peut devenir dangereux!

DE

Gebäude Abmessung:

Ungefähre Größe	Speicher		Außen Abmessung				Innen Abmessung-von Wand zu Wand		Frontöffnung								
	Bereich	Volumen	Fundament Abmessung		Dach Kante bis Kante		Holzgeschäft										
	Holzgeschäft		inch	cm	inch	cm	inch	cm	inch	cm							
8 Ft x 3 Ft 2.6 m x 1.0 m	10 3/4 Sq. Ft	49 Cu.Ft	Breite	103	261.7	107 1/4	272.4	Breite	65 1/2	166.2	65 1/2	166.2					
	1.0 Sq.m	1.4 Cu.m		Tiefe					Tiefe	23 3/4	60.4						
	Kombi speichern		Tiefe	39 1/2	100.2	42 7/8	108.8	108.8	Hohe	54 3/8	138.1	54	137				
	9 Sq. Ft	39 Cu.Ft							Kombi speichern		Türöffnung		Breite	34 1/2	87.5	29 1/8	74.1
	0.8 Sq.m	1.1 Cu.m							Hohe					Tiefe	37 5/8	95.5	
						63 1/8	160.4	Hohe	52 1/4	132.4	49	124.4					

Schneelast max. getestet. 18lbs /sq.Foot (gem. Standard IP)
 "Wir empfehlen, Schnee von der Dachspitze nach jedem Schneefall zu löschen."
 Eine Schneetiefe von mehr als 10 cm kann gefährlich werden!

ES

Dimensiones del edificio:

El Tamaño a proxímado	Área de almacenaje		Dimensión exterior				Dimensión interior-pared a pared		Abertura Frontale								
	Área	Volume	Dimensión de la base		Borde de la azotea al borde		Leñero										
	Leñero		Pulgada	cm	Pulgada	cm	Pulgada	cm	Pulgada	cm							
8 Pies x 3 Pies 2.6 Metros x 1.0 Metros	10 3/4 Pies cuadrados	49 Pies Cúbicos	Anchura	103	261.7	107 1/4	272.4	Anchura	65 1/2	166.2	65 1/2	166.2					
	1.0 Metros cuadrados	1.4 Metros Cúbicos		Profundidad					Profundidad	23 3/4	60.4						
	Combo de magasin		Profundidad	39 1/2	100.2	42 7/8	108.8	108.8	Altura	54 3/8	138.1	54	137				
	9 Pies cuadrados	39 Pies Cúbicos							Combo de magasin		Abertura de la puerta		Anchura	34 1/2	87.5	29 1/8	74.1
	0.8 Metros cuadrados	1.1 Metros Cúbicos							Profundidad					Profundidad	37 5/8	95.5	
						63 1/8	160.4	Altura	52 1/4	132.4	49	124.4					

Carga de nieve probado max. 18lbs / Pies cuadrados (según el estándar de IP)
 "Se recomienda limpiar la nieve de la azotea después de cada nevada."
 Una profundidad de nieve de más de 10 cm puede llegar a ser peligrosa!

PT

Área de Construção:

Dimensão aproximada	Área de Arrumação		Dimensão Exterior				Dimensão Interior-Parede a Parede)			Abertura Frontal		
	Área	Volume	Dimensão da base		Amplitude do Telhado		Loja de madeira			Polegada	centímetro	
	Loja de madeira		Polegada	centímetro	Polegada	centímetro				Polegada	centímetro	
8 pés x 3 pés 2.6 Metro x 1.0 Metro	10 3/4 Pies quadrado	49 Pies cúbico	Comprimento	103	261.7	107 1/4	272.4	Comprimento	65 1/2	166.2	65 1/2	166.2
	1.0 Metro quadrado	1.4 Metro cúbico		Profundidade	39 1/2	100.2	42 7/8	108.8	Profundidade	23 3/4	60.4	
	Loja Combo		Altura						Altura	54 3/8	138.1	54
	9 Pies quadrado	39 Pies cúbico		Loja Combo			Abertura da Porta		Comprimento	34 1/2	87.5	29 1/8
	0.8 Metro quadrado	1.1 Metro cúbico				63 1/8	160.4	Profundidade	37 5/8	95.5		
								Altura	52 1/4	132.4	49	124.4

Carga de neve testado max. 18lbs / Pies quadrado (conforme padrão IP)
 “Recomendamos limpar a neve do topo do telhado após cada queda de neve.”
 Uma profundidade de neve de mais de 10 cm pode tornar-se perigosa!

NL

Gebouw afmeting:

Benadering Maat	Opslag		Buitenkant afmeting				Binnenkant afmeting-Muur tot muur			Opening aan de voorkant		
	Gebied	Volume	Basis afmeting		Dakrand tot rand		Wood Store			Pouce	cm	
	Wood Store		Pouce	cm	Pouce	cm				Pouce	cm	
8 Voet x 3 Voet 2.6 m x 1.0 m	10 3/4 Vierkante voet	49 Kubieke voet	Wijdte	103	261.7	107 1/4	272.4	Wijdte	65 1/2	166.2	65 1/2	166.2
	1.0 Vierkante meter	1.4 Kubieke meter		Diepte	39 1/2	100.2	42 7/8	108.8	Diepte	23 3/4	60.4	
	Winkel Combo		Hoogte						Hoogte	54 3/8	138.1	54
	9 Vierkante voet	39 Kubieke voet		Winkel Combo			Deur opening		Wijdte	34 1/2	87.5	29 1/8
	0.8 Vierkante meter	1.1 Kubieke meter				63 1/8	160.4	Diepte	37 5/8	95.5		
								Hoogte	52 1/4	132.4	49	124.4

Sneeuw belasting getest max. 18lbs / Vierkante voet (volgens het standaard IP-)
 “We raden aan sneeuw uit het dak te verwijderen na elke sneeuwval.”
 Een sneeuwdiepte van meer dan 10 cm kan gevaarlijk worden!

CS

Budova rozměr:

Přibližné rozměry	Skladování		Vnější rozměr				Vnitřní rozměr-zdi ke zdi			Přední otevření		
	Plocha	Objem	Základní rozměr		Na okraj střechy edge		Prodej dřeva			inch	cm	
	Prodej dřeva		inch	cm	inch	cm				inch	cm	
8 Stopy x 3 Stopy 2.6 Metr x 1.0 Metr	10 3/4 Čtvereční Stopy	49 Krychlový Stopy	Šířka	103	261.7	107 1/4	272.4	Šířka	65 1/2	166.2	65 1/2	166.2
	1.0 Čtvereční metr	1.4 Krychlový Metr		Hloubka	39 1/2	100.2	42 7/8	108.8	Hloubka	23 3/4	60.4	
	Obchod Combo		Výška						Výška	54 3/8	138.1	54
	9 Čtvereční Stopy	39 Krychlový Stopy		Obchod Combo			Otevírání dveří		Šířka	34 1/2	87.5	29 1/8
	0.8 Čtvereční metr	1.1 Krychlový Metr				63 1/8	160.4	Hloubka	37 5/8	95.5		
								Výška	52 1/4	132.4	49	124.4

Schneelast max. getestet. 18lbs /sq.Foot (gem. Standard IP)
 “Wir empfehlen, Schnee von der Dachspitze nach jedem Schneefall zu löschen.”
 Eine Schneetiefe von mehr als 10 cm kann gefährlich werden!

SK

Stavebné rozmer:

Přibližné veľkosti	Sklad		Vonkajší rozmer				Interiér rozmer-Zdi k múru			Predné otvorenie		
	Priestor	Objem	Base rozmer		Strešné okraja k okraju		Obchod s drevom			inch	cm	
	Obchod s drevom		inch	cm	inch	cm				inch	cm	
8 Stopa x 3 Stopa 2.6 m x 1.0 m	10 3/4 Stopa štvorcový	49 Stopa kubický	Šírka	103	261.7	107 1/4	272.4	Šírka	65 1/2	166.2	65 1/2	166.2
	1.0 Meter štvorcový	1.4 Meter kubický		Hĺbka	39 1/2	100.2	42 7/8	108.8	Hĺbka	23 3/4	60.4	
	Uložit Combo		Výška						Výška	54 3/8	138.1	54
	9 Stopa štvorcový	39 Stopa kubický		Uložit Combo			Otvorenie dverí		Šírka	34 1/2	87.5	29 1/8
	0.8 Meter štvorcový	1.1 Meter kubický				63 1/8	160.4	Hĺbka	37 5/8	95.5		
								Výška	52 1/4	132.4	49	124.4

Testovanie zaťaženia snehu max. 18lbs / Stopa štvorcový (podľa IP štandardu)
 “Odporúčame odstrániť sneh zo strechy po každej snehu.”
 Z hĺbky snehu väčšej ako 10 cm sa môže stať nebezpečné!

SL

Zidanje obseg:

približno velikost	Skladiščenje		zunanji obseg				notranji obseg-obdati obzidati			Sprejme odprtje		
	Območje	Prostornina	osnova obseg		streha rob v rob		Trgovina z lesom					
	Trgovina z lesom		cola	cm	cola	cm	cola	cm	cola	cm		
8 Čevljev x 3 Čevljev 2.6 Metrov x 1.0 Metrov	10 3/4 Kvadratnih Čevljev	49 Kubičnih Čevljev	širina	103	261.7	107 1/4	272.4	širina	65 1/2	166.2	65 1/2	166.2
	1.0 Kvadratnih Metrov	1.4 Kubičnih Metrov		globina					globina	23 3/4	60.4	
	Shranite kombo		širina	39 1/2	100.2	42 7/8	108.8	Shranite kombo			vrata predrtina	
	9 Kvadratnih Čevljev	39 Kubičnih Čevljev						širina	34 1/2	87.5	29 1/8	74.1
	0.8 Kvadratnih Metrov	1.1 Kubičnih Metrov	visina			63 1/8	160.4	globina	37 5/8	95.5		
								visina	52 1/4	132.4	49	124.4

Snow obremenitev testiran max. 18lbs / Kvadratnih Čevljev (po standardu IP)

“Priporočamo, da počistite sneg z vrha strehe po vsakem sneženju.”

Z globino snega več kot 10 cm lahko postane nevarno!

HR

Zgrada dimenzija:

Približno određena mjera	Skladištenje		Vanjski dimenzija				Interijer dimenzija-Zidni to zidni			Otvoranje prednje strane		
	Područje	Svezak	Temeljiti dimenzija		Krov rub to rub		Drvena trgovina					
	Drvena trgovina		inch	cm	inch	cm	inch	cm	inch	cm		
8 Stopalo x 3 Stopalo 2.6 Metar x 1.0 Metar	10 3/4 Četvornih Stopalo	49 Kubni Stopalo	širina	103	261.7	107 1/4	272.4	širina	65 1/2	166.2	65 1/2	166.2
	1.0 Četvornih Metar	1.4 Kubni Metar		dubina					dubina	23 3/4	60.4	
	Spremi kombinaciju		širina	39 1/2	100.2	42 7/8	108.8	Spremi kombinaciju			Vrata Open	
	9 Četvornih Stopalo	39 Kubni Stopalo						širina	34 1/2	87.5	29 1/8	74.1
	0.8 Četvornih Metar	1.1 Kubni Metar	visina			63 1/8	160.4	dubina	37 5/8	95.5		
								visina	52 1/4	132.4	49	124.4

Testirano opterećenje max.18lbs / Četvornih Stopalo (prema IP standardu)

“Preporučujemo čišćenje snijega s vrha krova nakon svakog snijega.”

Nema dubine snijega veće od 10 cm može biti opasna!

HU

Építési dimenzió:

Hozzávetőleges mérete	Tárolás		Külső méret				A belső dimenzió-A fal és a fal			Első nyílás		
	Terület	Mennyiség	Alap dimenzió		Tető élétől él		Faüzlet					
	Faüzlet		Hüvelyk	cm	Hüvelyk	cm	Hüvelyk	cm	Hüvelyk	cm		
8 Láb x 3 Láb 2.6 Méter x 1.0 Méter	10 3/4 Négyzet Láb	49 Kőb Láb	Szélesség	103	261.7	107 1/4	272.4	Szélesség	65 1/2	166.2	65 1/2	166.2
	1.0 Négyzet méter	1.4 Köbméter		Oldalmagasság					Oldalmagasság	23 3/4	60.4	
	Tárolja a Combo-t		Oldalmagasság	39 1/2	100.2	42 7/8	108.8	Tárolja a Combo-t			Ajtónyitás	
	9 Négyzet Láb	39 Kőb Láb						Szélesség	34 1/2	87.5	29 1/8	74.1
	0.8 Négyzet méter	1.1 Köbméter	Magasság			63 1/8	160.4	Oldalmagasság	37 5/8	95.5		
								Magasság	52 1/4	132.4	49	124.4

A terhelés max. 18lbs / Négyzet Láb (IP-szabvány szerint)

“Javasoljuk, hogy minden hóesést követően tisztítsa meg a havat a tetőtől.”

A 10 cm-nél hosszabb hóvastagság veszélyessé válhat!

SV

Byggnadsdimensioner:

Ungefärlig storlek	Lager		Yttre dimensioner				Inre dimensioner-Vägg till vägg			Framre öppningen		
	Area	Volym	Basdimensioner		Tak kant till kant		Träaffär					
	Träaffär		Tum	cm	Tum	cm	Tum	cm	Tum	cm		
8 fot x 3 fot 2.6 m x 1.0 m	10 3/4 kvadrat fot	49 kubik fot	Bredd	103	261.7	107 1/4	272.4	Bredd	65 1/2	166.2	65 1/2	166.2
	1.0 kvadratmeter	1.4 kubik meter						Djup	23 3/4	60.4		
	Spåra Combo							višina	54 3/8	138.1	54	137
	9 kvadrat fot	39 kubik fot	Höjd	39 1/2	100.2	42 7/8	108.8	Spåra Combo			Dörröppning	
	0.8 kvadratmeter	1.1 kubik meter						Bredd	34 1/2	87.5	29 1/8	74.1
								Djup	37 5/8	95.5		
		Höjd			63 1/8	160.4						
							Höjd	52 1/4	132.4	49	124.4	

Snow last testas max. 18lbs / kvadrat fot (enligt IP-standard)

"Vi rekommenderar att klara snö från taket efter varje snöfall."

Ett snödjup på mer än 10 cm kan bli farligt!

IT

Dimensioni di Costruzione:

Dimensione approssimativa	Deposito		Dimensione Esterna				Dimensioni Interne-Da Muro a Muro			Apertura frontale		
	Area	Volume	Dimensione della Base		Soffitto da Lato a Lato		Negozio di legno					
	Negozio di legno		Inches	Centimetri	Inches	Centimetri	Inches	Centimetri	Inches	Centimetri		
8 Piedi x 3 Piedi 2.6 Metri x 1.0 Metri	10 3/4 Piedi Quadrati	49 Piedi Cubici	Ampezza	103	261.7	107 1/4	272.4	Ampezza	65 1/2	166.2	65 1/2	166.2
	1.0 Metri Quadrati	1.4 Metri Cubici						Profondità	23 3/4	60.4		
	Store Combo							Altezza	54 3/8	138.1	54	137
	9 Piedi Quadrati	39 Piedi Cubici	Altezza	39 1/2	100.2	42 7/8	108.8	Store Combo			Apertura della Porta	
	0.8 Metri Quadrati	1.1 Metri Cubici						Ampezza	34 1/2	87.5	29 1/8	74.1
								Profondità	37 5/8	95.5		
		Altezza			63 1/8	160.4						
							Altezza	52 1/4	132.4	49	124.4	

Snow carico testato max. 18lbs / Piedi Quadrati (come per IP standard)

"We consigliamo di eliminare la neve dalla tetto del tetto dopo ogni nevicata."

Una profondità di neve di oltre 10 cm può diventare pericolosa!

PL

Wymiary budowlane:

Przybliżone wymiary	Magazynowa		Wymiary zewnętrzne				Wymiary wewnętrzne-od ściany do ściany			Otwór przedni		
	Powierzchnia	Kubatura	Wymiary fundamentów		Dachu od krawędzi do krawędzi		Sklep z drewna					
	Sklep z drewna		Cal	cm	Cal	cm	Cal	cm	Cal	cm		
8 Stopy x 3 Stopy 2.6 Metr x 1.0 Metr	10 3/4 Stopy kwadratowy	49 Stopy sześcienny	Szerok- ość	103	261.7	107 1/4	272.4	Szerokość	65 1/2	166.2	65 1/2	166.2
	1.0 Metr kwadratowy	1.4 Metr sześcienny						Głębokość	23 3/4	60.4		
	Store Combo							Wysokość	54 3/8	138.1	54	137
	9 Stopy kwadratowy	39 Stopy sześcienny	Głębok- ość	39 1/2	100.2	42 7/8	108.8	Store Combo			Otwieranie drzwi	
	0.8 Metr kwadratowy	1.1 Metr sześcienny						Szélesség	34 1/2	87.5	29 1/8	74.1
								Głębokość	37 5/8	95.5		
		Wysok- ość			63 1/8	160.4						
							Wysokość	52 1/4	132.4	49	124.4	

Obciążenia śniegiem testowałem max.18lbs / Stopy kwadratowy(jak na IP Standard)

"Zalecamy wyczyszczenie śniegu z dachu dachu po każdym śniegu."

Możliwość śniegu powyżej 10 cm może stać się niebezpieczna!

RO

Cladirea dimensiuni:

Dimensiunea aproximativa	Depozitarea		Dimensiunea exterioara				Dimensiunea interne-perete in perete		Deschiderea frontala			
	Suprafata	Volumul	Baza dimensiuni		Acoperisul marginea la marginea		Magazinul de lemn					
	Magazinul de lemn		inch	cm	inch	cm			inch	cm		
8 Picioare x 3 Picioare 2.6 Metri x 1.0 Metri	10 3/4 Picioare pãtrați	49 Picioare cubi	Latimea	103	261.7	107 1/4	272.4	Latimea	65 1/2	166.2	65 1/2	166.2
	1.0 Metri pãtrați	1.4 Metri cubi		Adancim- ea					Adancimea	23 3/4	60.4	
	Magazin Combo		Inaltimea		39 1/2	100.2	42 7/8	108.8	Magazin Combo		deschiderea usii	
	9 Picioare pãtrați	39 Picioare cubi						Latimea	34 1/2	87.5	29 1/8	74.1
	0.8 Metri pãtrați	1.1 Metri cubi	Inaltimea			63 1/8	160.4	Adancimea	37 5/8	95.5		
								Inaltimea	52 1/4	132.4	49	124.4

Rezultatea de încãrcare maximã testatã. 18lbs / Picioare pãtrați (conform standardului IP)
 "Vã recomandãm sã eliminați zãpada din partea superioarã a acoperișului dupã fiecare zãpadã."
 O adãncime de zãpadã mai mare de 10 cm poate deveni periculoasã!

BG

Сградата измерение:

Ориентировач- на размер	Съхранение		Външно измерение				Министърът на вътрешните измерение Стената на стената		Отваряне отпред			
	Площ	Обем	База измерение		Покрив край до край		Универсален магазин					
	Универсален магазин		Инча	Сантиметра	Инча	Сантиметра			Инча	Сантиметра		
8 Фута x 3 Фута 2.6 Метра x 1.0 Метра	10 3/4 Квадратни Фута	49 Кубични Фута	Шири- на	103	261.7	107 1/4	272.4	Ширина	65 1/2	166.2	65 1/2	166.2
	1.0 Квадратни Метра	1.4 Кубични Метра		Дълбочи- на					Дълбочина	23 3/4	60.4	
	Съхранявайте комбо		Височи- на		39 1/2	100.2	42 7/8	108.8	Съхранявайте комбо		Вратата отваряне	
	9 Квадратни Фута	39 Кубични Фута						Ширина	34 1/2	87.5	29 1/8	74.1
	0.8 Квадратни Метра	1.1 Кубични Метра	Височи- на			63 1/8	160.4	Дълбочина	37 5/8	95.5		
								Височина	52 1/4	132.4	49	124.4

Тестване на тежестта на снемане макс. 18lbs / Квадратни Фута (според IP Стандарт)
 "След всеки снеговалеж препоръчваме да изчистите снега от покрива на покрива."
 Дълбочина на снега повече от 10 см може да стане опасна!

TR

İnşaat boyutu:

Tahmini büyüklüğü	Depo		Dış boyutlar				İç boyutu-Duvardan duvara		Ön açılış			
	Alan	Hacim	Temel boyutundaki		sertliği için harekete		Ahşap mağaza					
	Ahşap mağaza		İnç	Sanтимetre	İnç	Sanтимetre			İnç	Sanтимetre		
8 Fit x 3 Fit 2.6 m x 1.0 m	10 3/4 Metre Fit	49 Kübik Fit	Genişlik	103	261.7	107 1/4	272.4	Genişlik	65 1/2	166.2	65 1/2	166.2
	1.0 Metrekare	1.4 Kübik metre		Derinlik					Derinlik	23 3/4	60.4	
	Mağaza Combo		Yüksek- lik		39 1/2	100.2	42 7/8	108.8	Mağaza Combo		Kapı açılması	
	9 Metre Fit	39 Kübik Fit						Genişlik	34 1/2	87.5	29 1/8	74.1
	0.8 Metrekare	1.1 Kübik metre	Yüksek- lik			63 1/8	160.4	Derinlik	37 5/8	95.5		
								Yükseklik	52 1/4	132.4	49	124.4

Saat yükü test max. 18lbs / Metre Fit (IP Standardına göre)
 "Her Kar yağışı sonrasında Çatı üstten kar temizlemenizi öneririz."
 Kar derinliği 10 cm'den fazla tehlikeli olabilir!

EN Tools You Will Need

1. Cordless Drill - Philips Head
2. Screwdriver - Philips Head
3. 8' Step Ladder
4. Hand Gloves
5. Eye Protector
6. Box Spanner-7 mm

FR Outils dont vous aurez besoin

1. Perceuse sans fil – Tête Philips
2. Tournevis - Tête Philips
3. Escabeau 8'
4. Gants
5. Protecteur des Yeux
6. Clé de serrage de boîte-7mm

DE Benötigte Werkzeuge

1. Akku-Bohrschrauber - Kreuzschlitzbit
2. Kreuzschlitz-Schraubenzieher
3. 8' Leiter
4. Handschuhe
5. Schutzbrille
6. Kasten-Schraubenschlüssel-7mm

ES Equipar con herramienta Usted Necesitará

1. Taladro inalámbrico - cabeza Philips
2. Destornillador - cabeza Philips
3. Escalera de 8'
4. Guantes de la mano
5. Protector de Ojo
6. Llave de tuerca de caja-7mm

PT Ferramentas que irá precisar

1. Cordless Berbequim
2. Chave de fenda – cabeça estrela
3. Escadote 8"
4. Luvas
5. Protector Ocular
6. Chave de parafuso de caixa-7mm

NL Gereedschappen die u nodig zult hebben

1. Snoerloze boormachine met gekruiste kop
2. Snoerloze schroevendraaier met gekruiste kop
3. Ladder met acht treden
4. Handschoenen
5. Oogbescherming
6. Vak spanner-7mm

CS Budete potřebovat toto nářadí

1. Bezdrátová vrtačka - Philips
2. Vrták - Philips
3. 8mí stupňový žebřík
4. Rukavice
5. Ochranné brýle
6. Krabicový klíč - 7 mm

SK Nástroje, ktoré budete potrebovať

1. Bezdrôtová vrtačku - Philips Head
2. Šraubovák – Philips Head
3. 8' Rebrík
4. Rukavice
5. Ochranu na oči
6. Kľúčový kľúč 7mm

SL Orodje, ki ga boste potrebovali

1. Brezžična vrtalna- glava Philip
2. Vijačnik-glava Philip
3. 2438,4 mm dvokraka lestev
4. Rokavice
5. zaščitna očala
6. Polje ključ-7 mm

HR Alati, Trebat će Vam

1. Bežični Svrdlo – Philips Voditelj
2. Vijak Vozač - Philips Voditelj
3. 8' Korak Ljestve
4. Ručni Rukavice
5. Oko Zaštitnik
6. Kutija za ključeve - 7 mm

HU A szükséges szerszámok

1. Vezeték nélküli fúró – csillagfejű
2. Csavarhúzó – csillagfejű
3. 8-fokú létra
4. Kesztyűk
5. Szemvédő
6. Csőkulcs-7 mm

SV Verktyg du kommer att behöva

1. Sladdlös bormaskin - Philips borr
2. Skruvmejsel - krysshuvud
3. 8-fots stege
4. Verktygshandskar
5. Ögonskydd
6. Box skiftnyckel-7mm

IT Gli Attrezzi di cui Avrai Bisogno

1. Trapano senza fili – Punta a stella
2. Cacciavite – Punta a stella
3. Scala ad 8 pioli
4. Guanti
5. Protezione per gli occhi
6. Chiave a tubo - 7mm

PL Potrzebne narzędzia

1. Bezprzewodowa wkrętarka – krzyżakowa
2. Śrubokręt krzyżakowy
3. 8' Drabina składana
4. Rękawice ochronne
5. Okulary ochronne
6. Klucz-Box 7mm

RO Instrumentele de care aveți nevoie

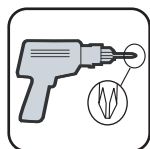
1. Șurubelniță – cap Philips
2. Mașină de găurit – cap Philips
3. Scară cu trepte de 8' (20.32 cm)
4. Mănuși de protecție
5. Protecție pentru ochi
6. Caseta Spanner-7mm

BG Инструменти, които ще ви трябват

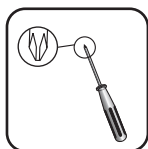
1. Безжична бормашина - с глава Philips
2. Отвертка – с глава Philips
3. Стълба – 20 см (8')
4. Ръкавици
5. Маска за очите
6. Гаечная коробка-7mm

TR İhtiyaç duyacağınız aletler

1. Kablosuz Matkap- Philips Başlık
2. Tornavida-Philips Başlık
3. 8 Basamaklı Merdiven
4. Eldiven
5. Göz Koruyucu
6. Geçme Anahtar – 7mm



1



2



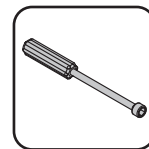
3



4



5



6

EN Parts List

FR Liste des pièces

DE Teileliste

ES La Lista de Partes

PT Lista de Peças

NL Onderdelenlijst

CS Seznam součástí

SK Zoznam častí

SL Seznam delov

HR Dijelovi Lists

HU Alkatrésztlista

SV Komponentlista

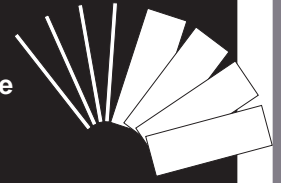
IT Lista delle varie parti

PL Lista części

RO Lista elementelor componente

BG Списък на частите

TR Parça Listesi



- EN** 1. Check all parts prior to installation.
2. Use screws with plastic washers on top of prepainted surface only.
3. Before starting installation, please refer to Safety & Precautions.

- FR** 1. Vérifier toutes les pièces avant l'installation.
2. Utilisez des vis avec des rondelles en plastique sur le dessus de la surface pré peinte seulement.
3. Avant de commencer l'installation, référez-vous svp à Sécurité et Précautions.

- DE** 1. Prüfen Sie alle Teile vor der Montage.
2. Benutzen Sie bei lackierten Oberflächen nur Schrauben mit Plastikunterlegscheiben.
3. Lesen Sie vor dem Aufbau die Sicherheitsanweisungen.

- ES** 1. Verifica todo despide antes de instalación.
2. Use los tornillos con las arandelas plásticas encima pre pintadas en la superficie solamente.
3. Antes de comenzar la instalación, consulte Seguridad y Precauciones.

- PT** 1. Confirme todas as peças antes da instalação.
2. Utilize parafusos com anilhas plásticas em cima da superfície prepainted apenas.
3. Antes de iniciar a instalação, cheque item "Segurança e Cuidados".

- NL** 1. Controleer vooraf of alle onderdelen aanwezig zijn.
2. Gebruik schroeven met plasticen ring aan de bovenkant of voor gelakt ondergrond.
3. Voordat u begint met installeren, verwijzing naar veiligheid voorschriften.

- CS** 1. Něž začněte s montáží, zkontrolujte všechny součásti.
2. Používejte šrouby z plastovým těsněním pouze na natřené plochy.
3. Před montáží si prosím přečtěte Bezpečnost a bezpečnostní opatření.

- SK** 1. Skontrolujte všetky časti pred inštaláciou.
2. Použite skrutky s plastovými podložkami len na natretej ploche.
3. Skôr ako začnete s inštaláciou, prečítajte si Bezpečnosť a bezpečnostné opatrenia.

- SL** 1. Pred montažo preverite vse dele.
2. Uporabite vijake s plastičnimi podložkami samo na vrhu grundirane površine.
3. Pred začetkom namestitve, glejte VARNOST & VARNOSTNI UKREPI.

- HR** 1. Provjera svih dijelova prije instalacije.
2. Koristite vijaka sa plastičnim podmetakima na vrhu od unaprijed obojana površinska.
3. Prije nego Vi počete instalacija, molim vas pogledajte Sigurnost i mjere opreza

- HU** 1. Ellenőrizzen minden alkatrészt az összeszerelés megkezdése előtt.
2. Előre festett felületeken csak műanyag alátétekkel használja a csavarokat.
3. Az összeszerelés megkezdése előtt kérjük vegye figyelembe a biztonsági utasításokat.

- SV** 1. Kolla alla delar före installationen.
2. Använd skruvar med plastbrickor bara på målade ytor.
3. innan man startar installationen ska man läsa igenom säkerhet & försiktighetsåtgärder.

- IT** 1. Controlla tutte le parti prima dell'installazione.
2. Usa viti con rondelle di plastica sulla parte superiore delle superfici preverniciate.
3. Prima di incominciare con l'installazione, per favore leggi attentamente i punti illustrati nel paragrafo Sicurezza ed Installazione.

- PL** 1. Sprawdź wszystkie części zanim przystąpisz do montażu.
2. Używaj śrub z plastikowymi uszczelkami wyłącznie na wcześniej pomalowanej powierzchni.
3. Przed rozpoczęciem instalacji należy przeczytać rozdział Bezpieczeństwo i środki ostrożności.

- RO** 1. Verificați toate părțile componente înainte de instalare.
2. Folosiți șuruburi cu șaibe de plastic doar pe suprafața prevopsită.
3. Înainte de a începe asamblarea, consultați capitolul. Măsurile de siguranță și protecție.

- BG** 1. Проверете всички части преди монтажа.
2. Използвайте винтове с пластмасови шайби само върху предварително боядисани повърхности.
3. Преди започване на монтажа, моля разгледайте Безопасност и Защита.

- TR** 1. Kurulumdan önce tüm parçaları kontrol ediniz.
2. Önceden boyanmış yüzey için sadece Vida ve plastik pul kullanınız.
3. Montaja başlamadan önce lütfen Güvenlik ve Önlemler kısmına bakınız.



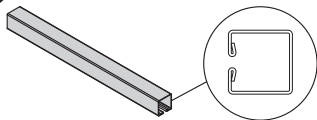
	COFD	2		WPD	1		RJD	8
	COBD	2		WP1U	1		RJU	4
	CO1D	2		WP2U	1		FCFP	18
	CO2D	2		WP3U	2		CFP	6
	CO3D	4		WP4U	1		TC	3
	CO4D	2		WP5U	1		VC	1
	CO5D	4		RP2D	1		DLT	1
	CO1U	2		RP3D	1		PW	1.5 Slab
	CO2U	2		RP1U	1		S1	94
	CO3U	1		RP2U	1		S2	128
	CO4U	1		RP3U	1		S8	9
	CO5U	1		GPLD	1		S3	26
	CB6D	2		GPLU	1		F1	9
	SBSD	2		GPRU	1			
	RFLD	1		DU	1			
	RF1U	1		BCCU	2			
	RF2U	1		CP04	2			
	RF3U	1		CP05	4			
	DSU	2						
	DSTU	1						
	DSL	1						
	RSLU	1						
	RSRU	1						
	RSBU	1						
	RFLU	1						
	RFRU	1						



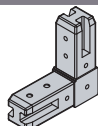
- EN** 1. Set the Torque limit of your Screw drill to #3 or #4 to ensure the Screws do not strip the Metal reinforcements.
2. It is important that these instructions are followed step by step.
3. Don't install under windy conditions.
4. All panels are clearly marked and care should be taken to use the correct one.
5. Use screws with plastic washers on top of prepainted surface only.
- FR** 1. Réglez la limite de couple de votre perceuse Vis à n° 3 ou n° 4 pour s'assurer que les vis ne suppriment pas les renforts métalliques.
2. Il est important que ces instructions soient suivies pas à pas.
3. Ne pas installer sous conditions de vent.
4. Toutes les parois sont clairement identifiées et il faut veiller à utiliser la bonne.
5. Utilisez des vis avec des rondelles en plastique sur le dessus de la surface pré peinte seulement.
- DE** 1. Stellen Sie die Torque Limit Ihrer Schraube Bohrer # 3 oder # 4, um die Schrauben sicher nicht stripfen die Metallverstärkungen.
2. Diese Anleitung muss unbedingt Schritt für Schritt befolgt werden.
3. Die Montage nicht bei windigem Wetter vornehmen.
4. Alle Platten sind deutlich gekennzeichnet, und es sind unbedingt jeweils die richtigen Platte zu verwenden.
3. Benutzen Sie bei lackierten Oberflächen nur Schrauben mit Plastikunterlegscheiben.
- ES** 1. Establecer el límite de par de su taladro tornillo de # 3 y # 4 para asegurar los tornillos no tira los refuerzos metálicos.
2. es importante que estas instrucciones se sigan paso a paso.
3. No instale las condiciones abajo de mucho viento.
4. Todo pone panel son marcados claramente y cuidan debe ser tomado para usar el corrige uno.
5. Use los tornillos con las arandelas plásticas encima pre pintadas en la superficie solamente.
- PT** 1. Defina o limite de Torque de sua broca parafuso para # 3 ou # 4 para garantir que os parafusos não tira os reforços de metal.
2. É importante que estas instruções sejam seguidas passo a passo.
3. Não instale sob condições com forças ventanosas.
4. Todos os painéis estão claramente marcados, um cuidado deve ser tomado para o uso correcto.
5. Utilize parafusos com anilhas plásticas em cima da superfície prepainted apenas.
- NL** 1. Stel de Torque limiet van uw Schroef boormachine op # 3 en # 4 om de schroeven zorgen niet strip de Metal versterkingen.
2. Het is belangrijk dat volgende instructies stap voor stap worden gerespecteerd.
3. Nooit de schuur installeren onder winderige omstandigheden.
4. Markeer alle panelen zorgvuldig en gebruik altijd de juiste panelen.
5. Gebruik schroeven met plasticen ring aan de bovenkant of voor gelakt ondergrond.
- CS** 1. Nastavte mezní hodnotu točivého momentu vrtacího vrtáku na #3 nebo #4, abyste zajistili, že šrouby neztáhnou kovové výztuhy.
2. Je důležité aby jste tento návod sledovali krok za krokem.
3. Nemontujte při větrném počasí.
4. Každý panel je označen a musíte dávat pozor zda používáte ten správný.
5. používejte šrouby z plastovým těsněním pouze na natřenou plochu.
- SK** 1. Nastavte limit krútiaceho momentu vŕtacieho vŕtáku na #3 alebo #4, aby ste zaistili, že skrutky nezaberajú kovové výstuhy.
2. Je nutné dodržiavať tieto inštrukcie krok za krokom.
3. Neinštalujte za veterných podmienok.
4. Všetky panely sú jasne označené a pozorne si treba vybrať ten správny.
5. Použite skrutky s plastovými podložkami len na natretú plochu.
- SL** 1. Za omejitev vrtilnega momenta vijaka nastavite #3 ali #4, da zagotovite, da vijaki ne ojačitijo kovinskih ojačitev.
2. Pomembno je, da sledite opisanim navodilom korak za korakom.
3. Montaže ne izvijajte, kadar piha močen veter.
4. Vse plošče so jasno označene. Paziti je treba, da vzamete vsakokrat pravilno ploščo.
5. Uporabite vijake s plastičnimi podložkami samo na vrhu grundirane površine.
- HR** 1. Postavite granicu zakretnog momenta Vašeg vijčanog bušilica na #3 ili #4 kako biste osigurali da vijci ne skidaju metalna pojačanja.
2. To je važno da ovih instrukcije su slijedili korak po korak.
3. Nemojte instalirati pod vjetrovitim uvjetima.
4. Svi paneli su jasno označene i brigu treba poduzeti kako bi se koristiti ispravan panel
5. Koristite vijaka sa plastičnim podmetakima na vrhu od unaprijed - obojana površinska.
- HU** 1. Állítsa a csavarhúzó nyomatékhatárait #3 vagy #4-re, hogy a csavarok ne csavarják le a fém vasalatókat
2. Fontos, hogy az itt következő instrukciókat lépésről lépésre betartsa.
3. Szeles időben ne végezzen összeszerelést.
4. Minden panel egyértelműen meg van jelölve, ügyeljen arra, hogy a megfelelőt használja.
5. Előre festett felületeken csak műanyag alátétekkel használja a csavarokat.
- SV** 1. Ställ in momentskruven på din skrubbor till #3 eller #4 för att säkerställa att skruvarna inte slår av metallförstärkningarna.
2. Det är viktigt att dessa instruktioner följs steg för steg.
3. Installera inte när det är blåsigt.
4. Alla paneler är tydligt markerade och försiktighet bör vidtas för att använda rätt.
5. Använd skruvarna med plastskivor endast på förmålad yta.
- IT** 1. Impostare il limite di coppia della fresa a vite a #3 o #4 per assicurare che le viti non striscia i rinforzi metallici
2. E' molto importante che queste istruzioni vengano seguite passo dopo passo.
3. Non installare in presenza di forte vento.
4. Tutti i pannelli sono chiaramente contrassegnati e bisogna fare attenzione a usare quello corretto.
5. Usare viti con rondelle di plastica solo sulla superficie pre-verniciata.
- PL** 1. Zestaw limit momentu obrotowego wój śruby wiercenia do # 3 lub # 4, aby upewnić się, że śruby nie taśmy wzmocnień
2. Bardzo ważne jest, by dokładnie stosować się do niniejszej instrukcji.
3. Nie należy montować w przypadku silnego wiatru.
4. Wszystkie panele ściennie są dokładnie oznakowane i należy zwrócić uwagę, aby używać właściwych elementów.
5. Używaj śrub z plastikowymi uszczelkami wyłącznie na wcześniej pomalowanej powierzchni.
- RO** 1. Setati limita de cuplu a burghiului dvs. de șurub la #3 sau #4 pentru a vă asigura că șuruburile nu lărgește armăturile metalice.
2. Este importantă respectarea pas cu pas a acestor instrucțiuni.
3. Nu instalați dacă vântul atinge viteze mari.
4. Toate panourile sunt clar marcate și trebuie avut grijă să se folosească cel corect.
5. Folosiți șuruburi cu șaibe de plastic doar pe suprafața prevopsită.
- BG** 1. Нагласете границата на въртящия момент на винтовата витла до #3 или #4, за да се уверите, че винтовете не изрязват металните подсилвания.
2. Важно е да следвате инструкциите стъпка по стъпка.
3. Да не се монтира при ветровито време.
4. Всички панели са ясно маркирани и трябва да се внимава за правилното използване на всеки от тях.
5. Използвайте винтове с пластмасови шайби само върху предварително боядисани повърхности.
- TR** 1. Vidaların Metal takviyeleri soymadığından emin olmak için Vidalı matkabınızın Moment sınırını #3 veya #4'e ayarlayın.
2. Talimatların sırasıyla uygulanması önemlidir.
3. Rüzgarlı havalarda kurmayınız.
4. Bütün paneller dikkatlice işaretlenmeli ve doğru olanın kullanıldığına dikkat edilmelidir.
5. Önceden boyanmış yüzey için sadece Vida ve plastik pul kullanınız.



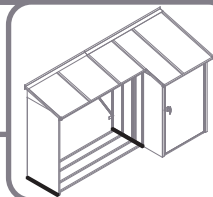
1



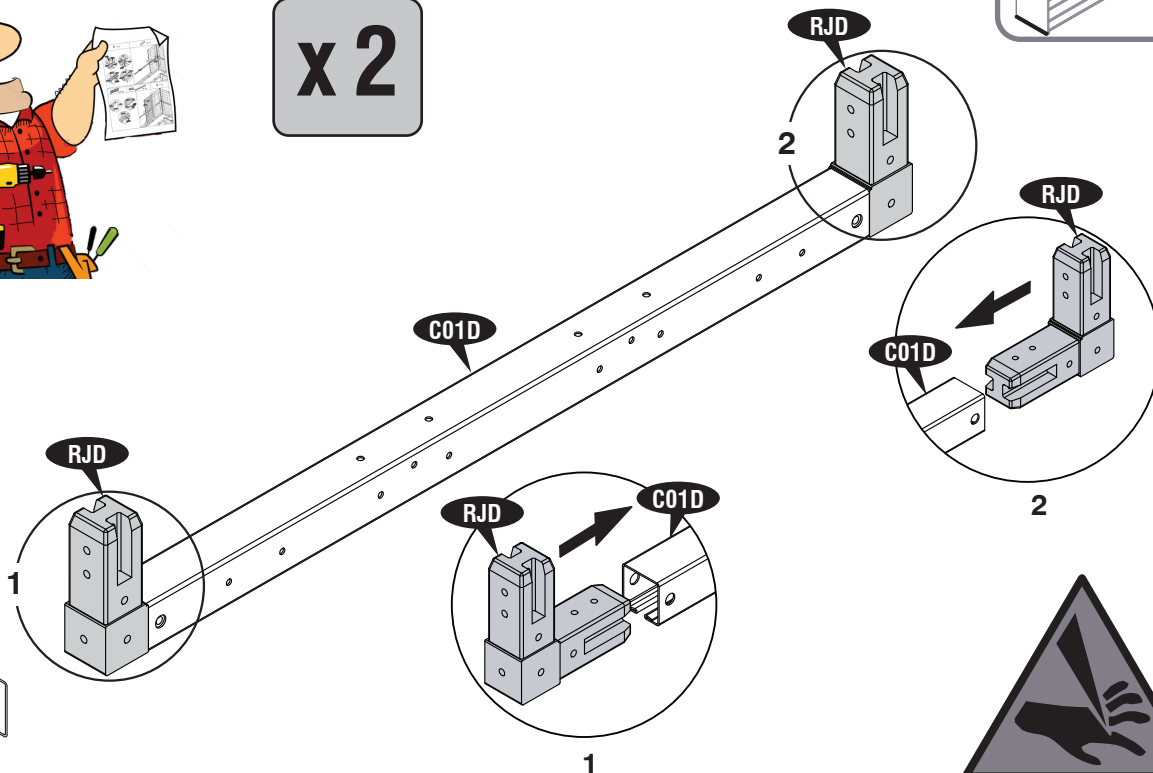
C01D (x2)



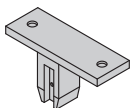
RJD (x4)



x2



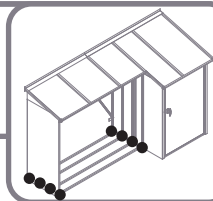
2



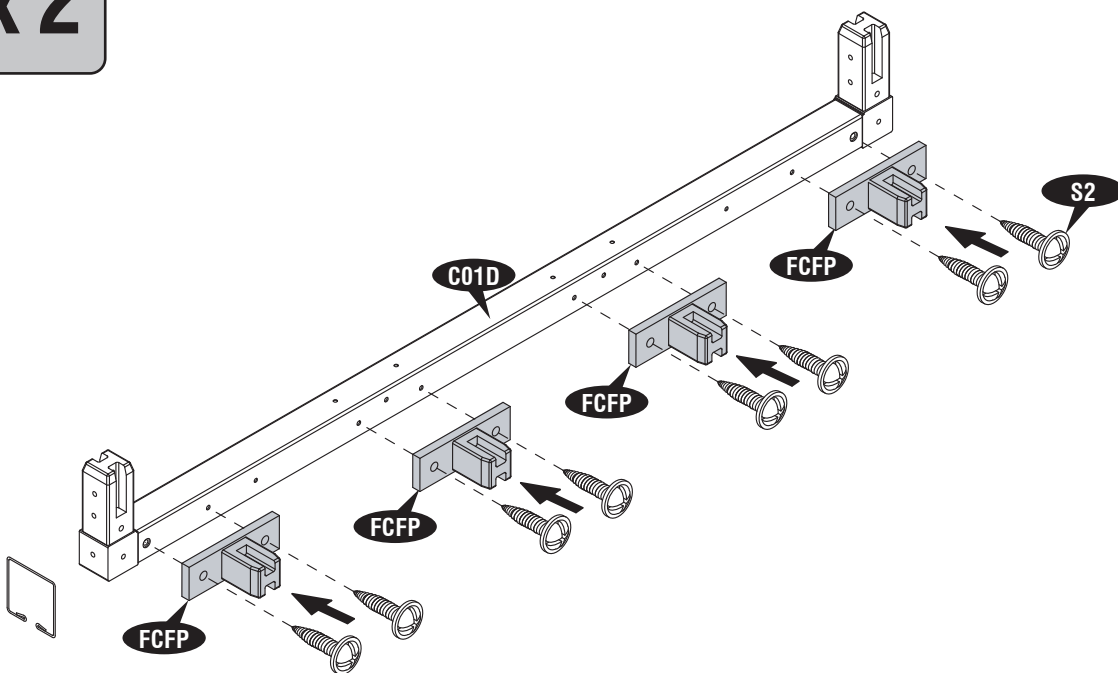
FCFP (x8)



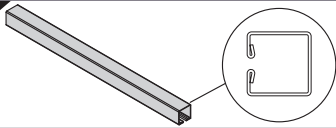
S2 (x16)



x2

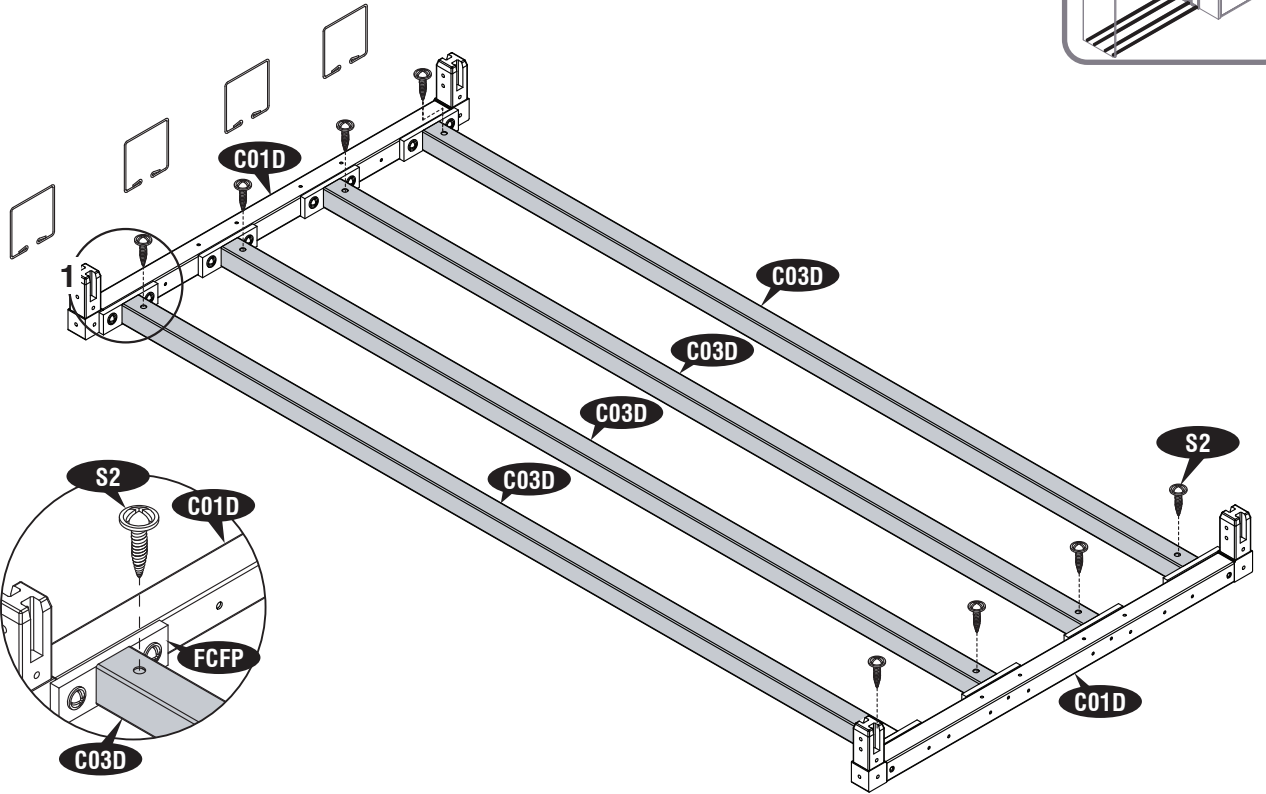
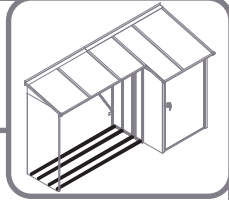


3

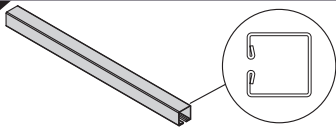


C03D (x4)

S2 (x8)

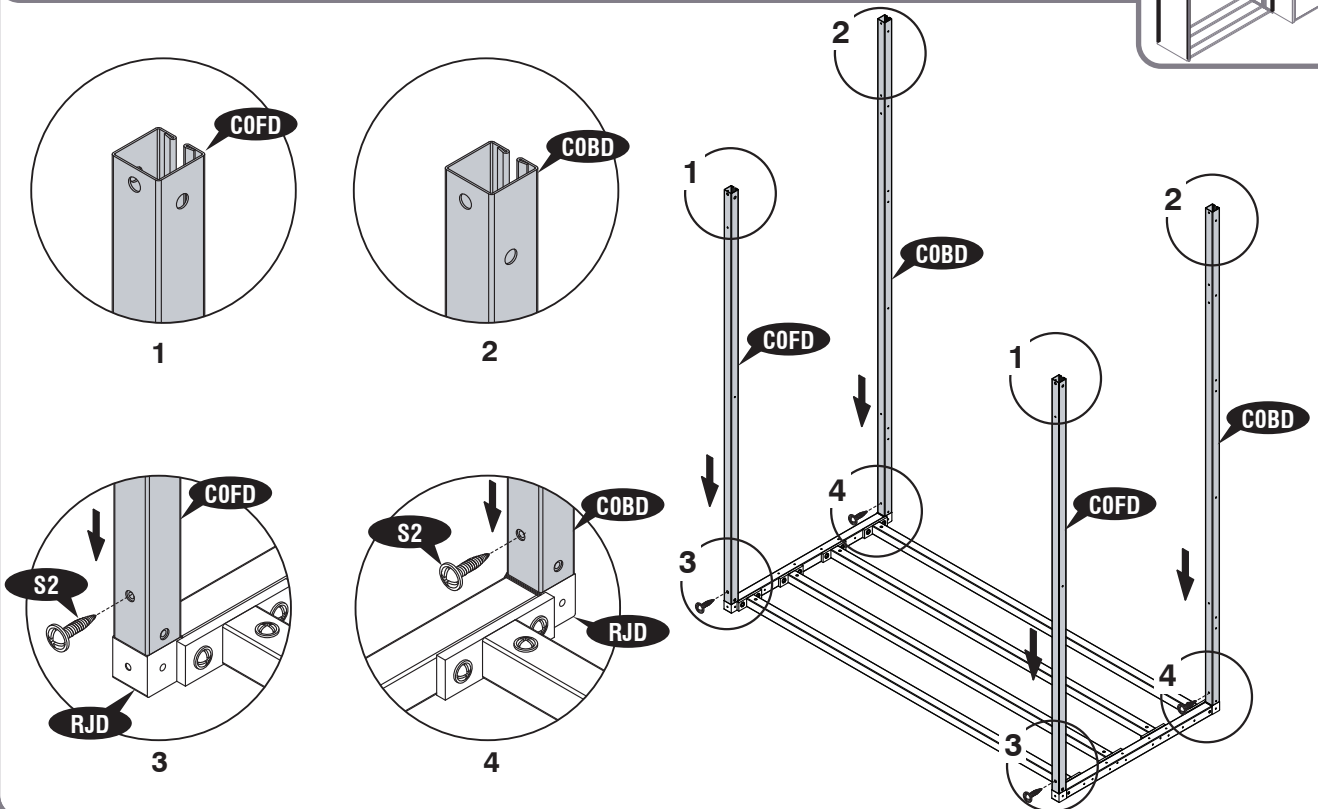
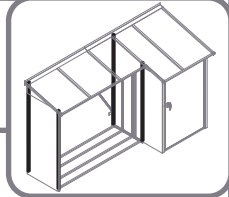


4

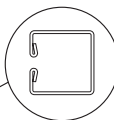
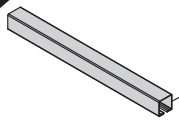


COFD (x2)
COBD (x2)

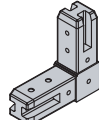
S2 (x4)



5



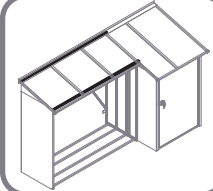
C04D (x2)



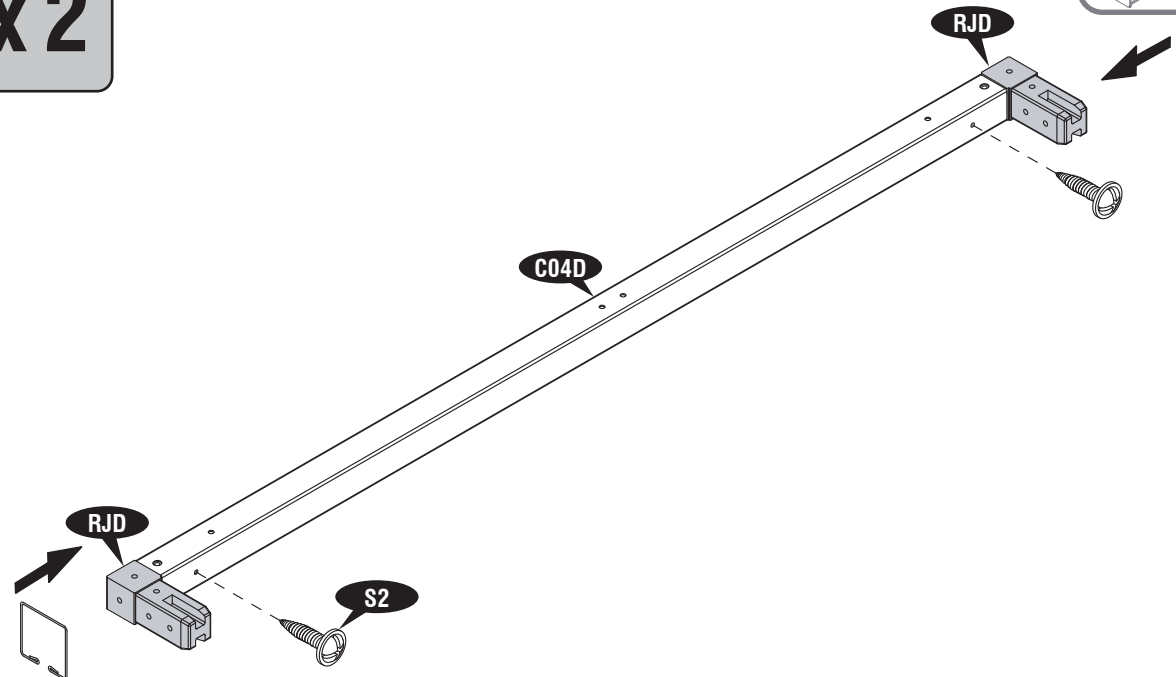
RJD (x4)



S2 (x4)



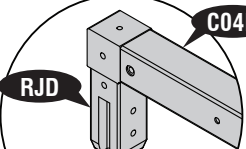
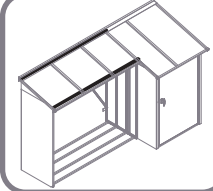
x2



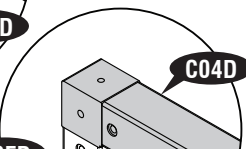
6



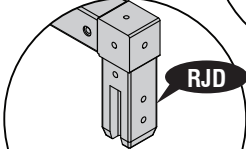
S2 (x4)



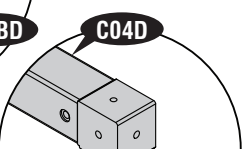
1



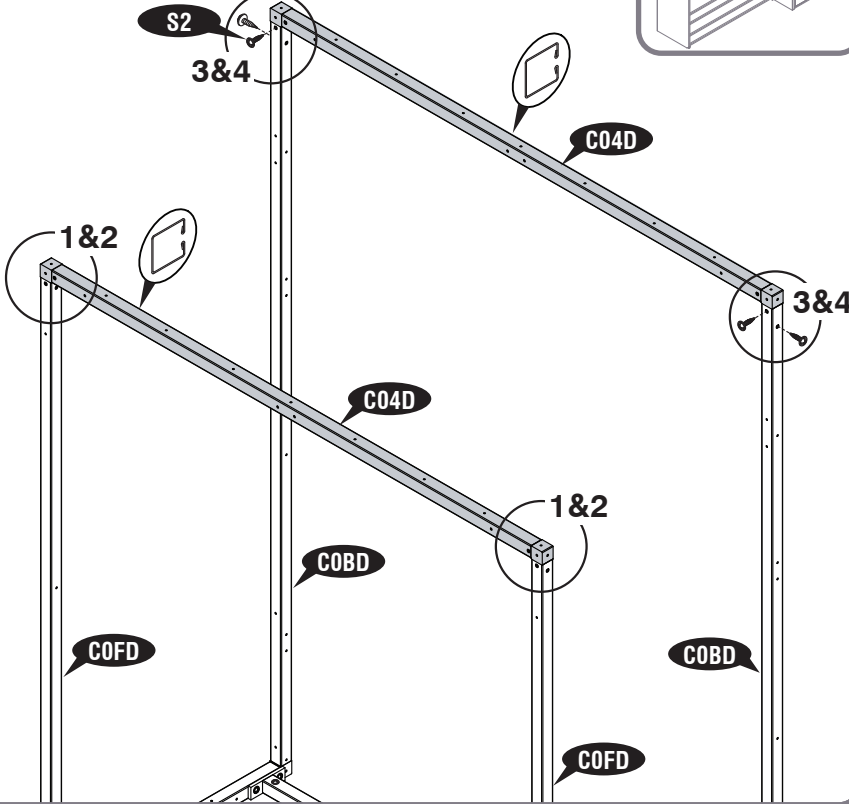
2



3

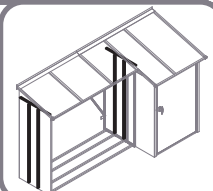


4

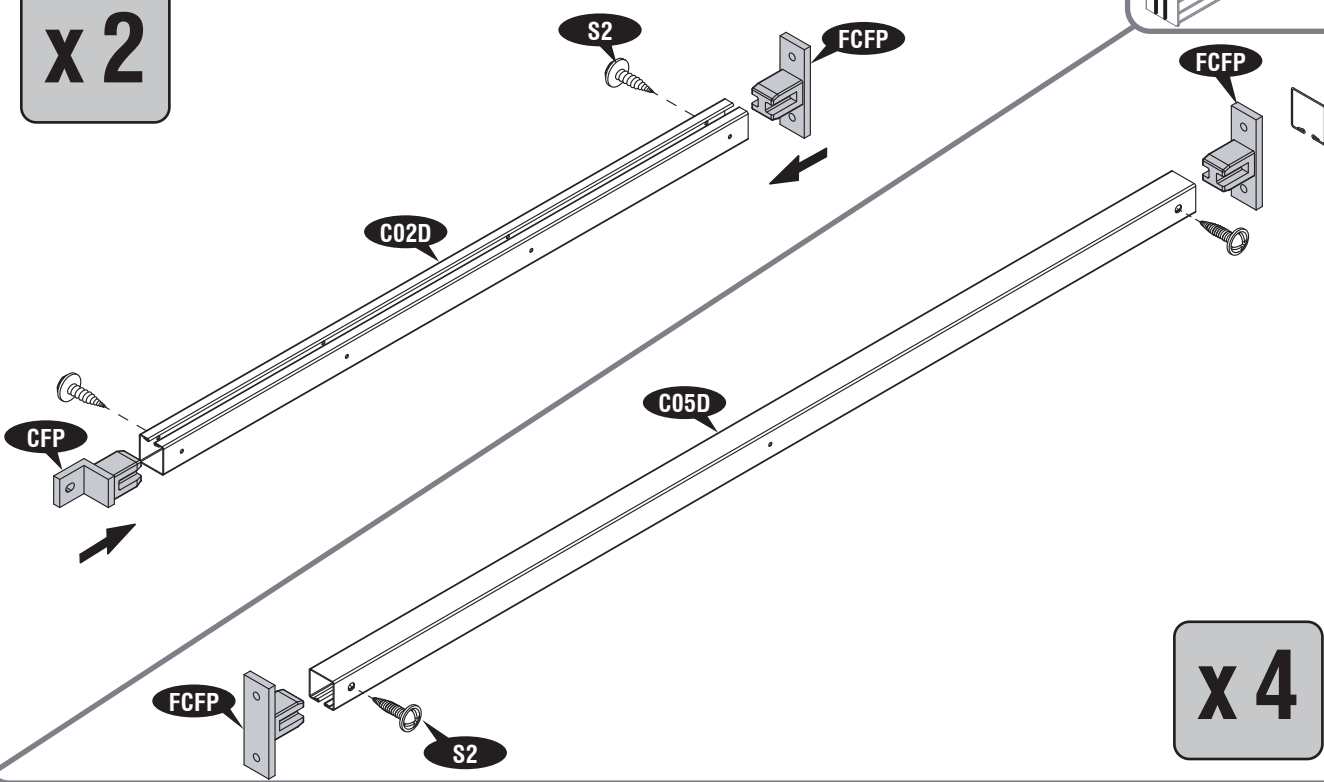


7

- C02D (x2)
- C05D (x4)
- FCFP (x10)
- CFP (x2)
- S2 (x12)



x2

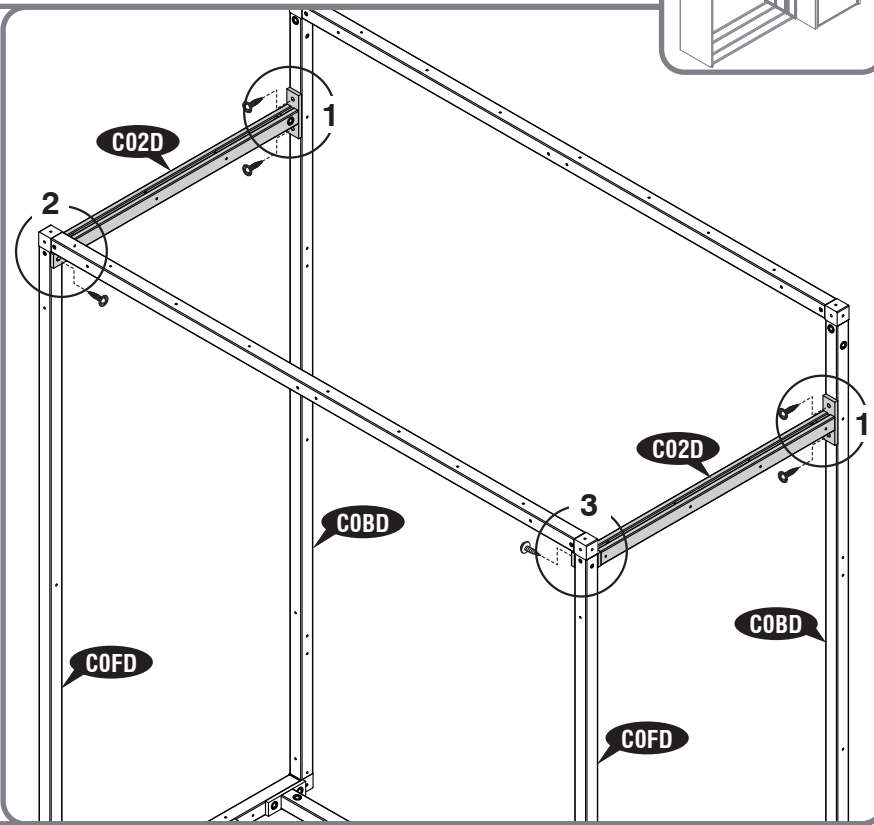
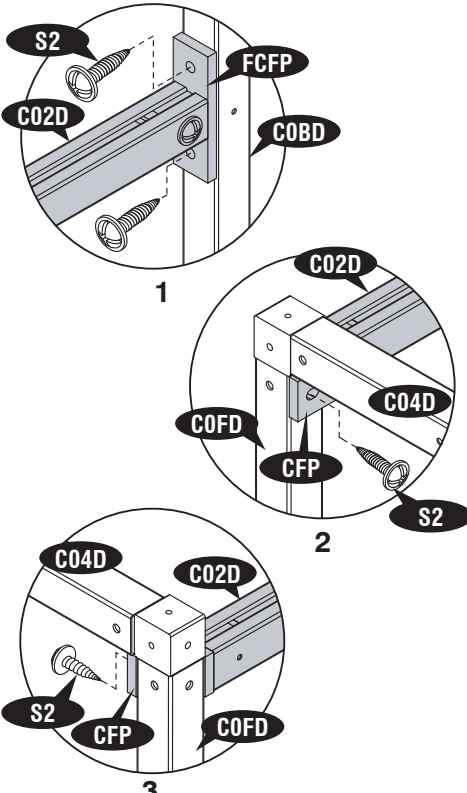
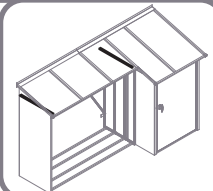


x4



8

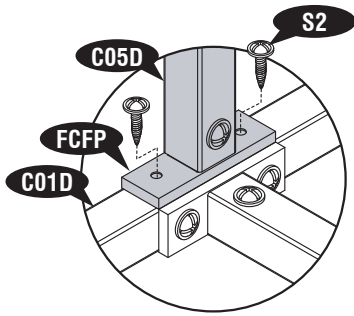
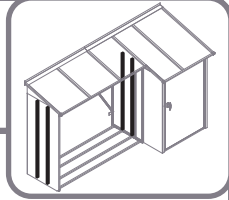
- S2 (x6)



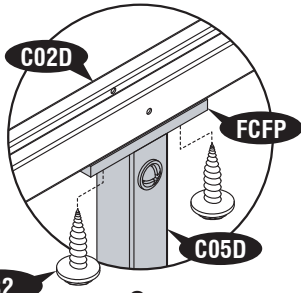
9



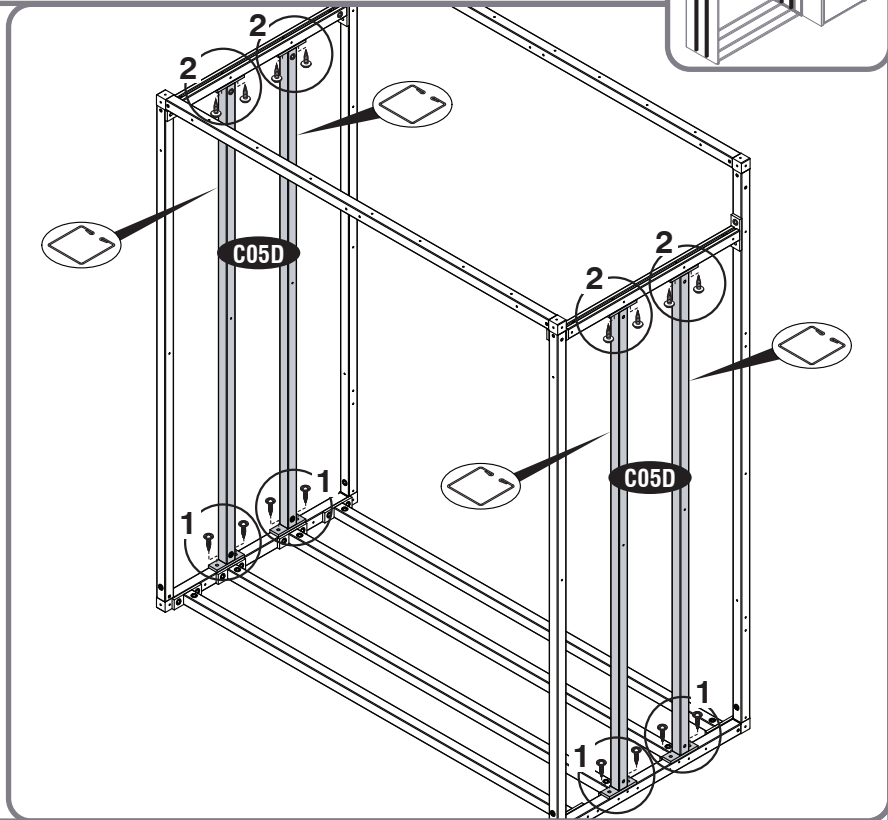
S2 (x16)



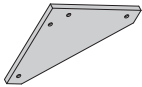
1



2



10



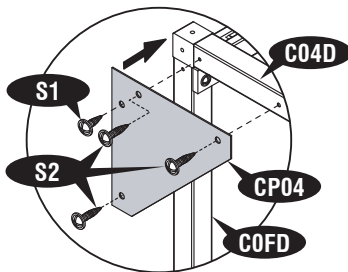
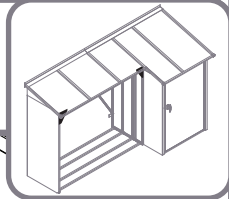
CP04 (x2)



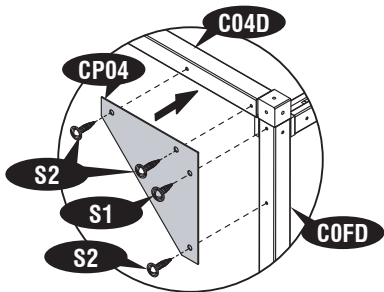
S2 (x6)



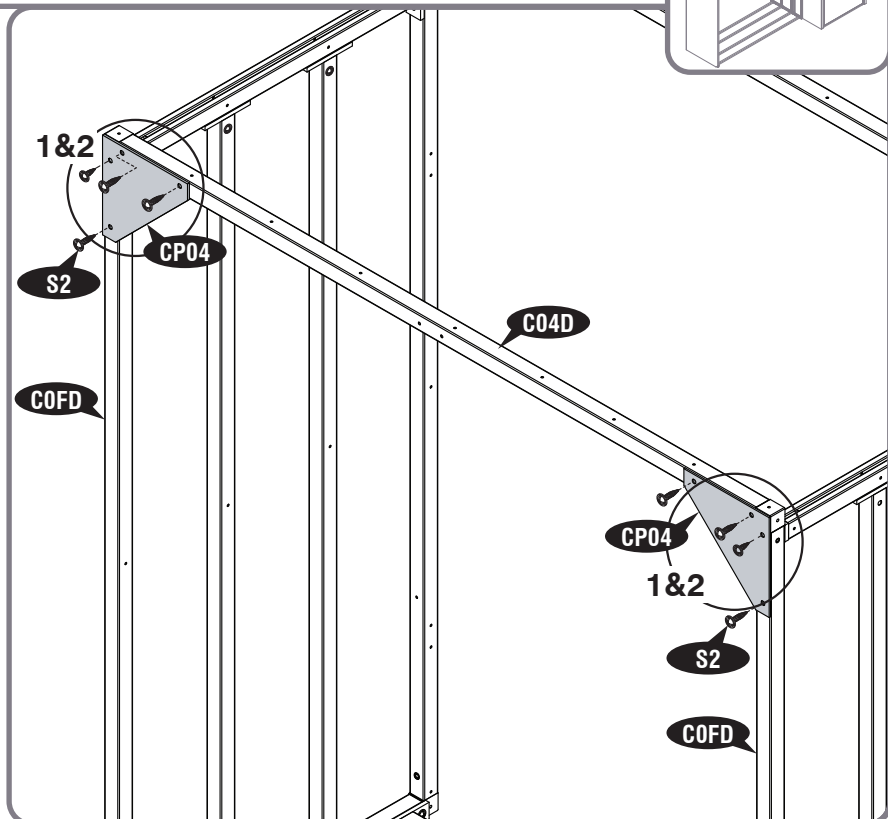
S1 (x2)



1

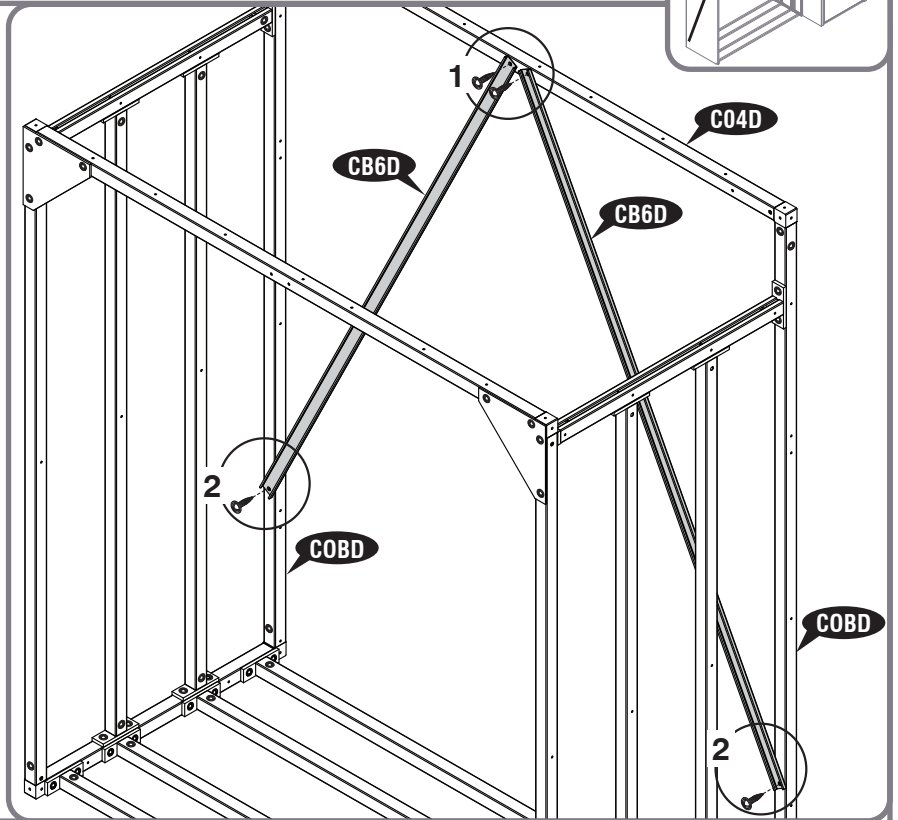
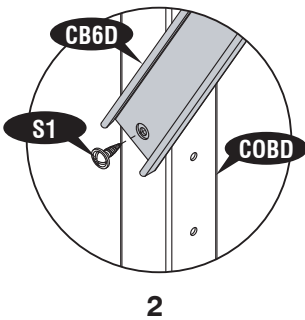
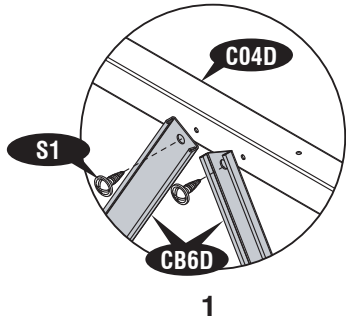
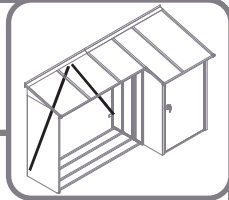
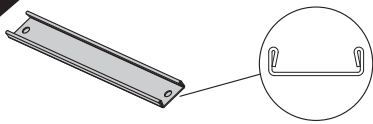


2

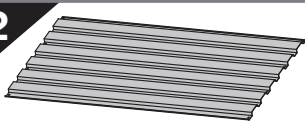


15

11



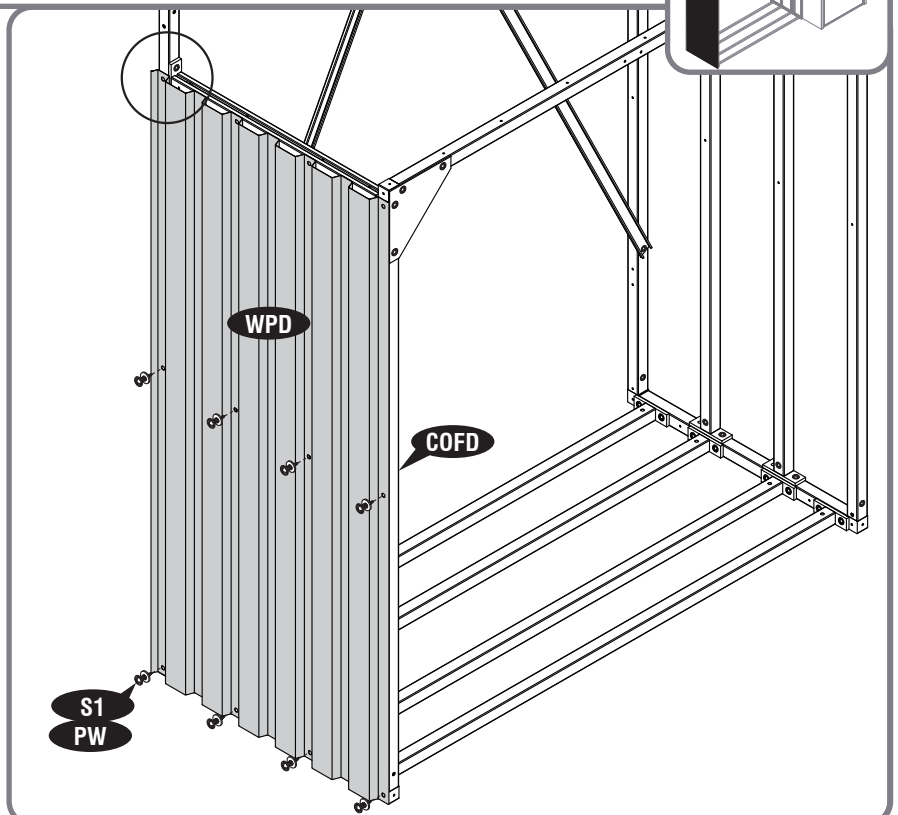
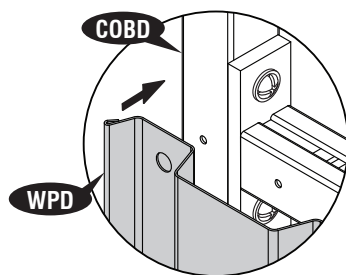
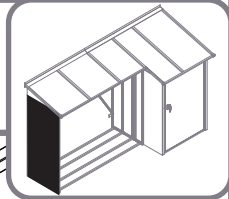
12



WPD (x1)

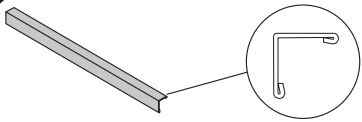
S1 (x8)

PW (x8)



16

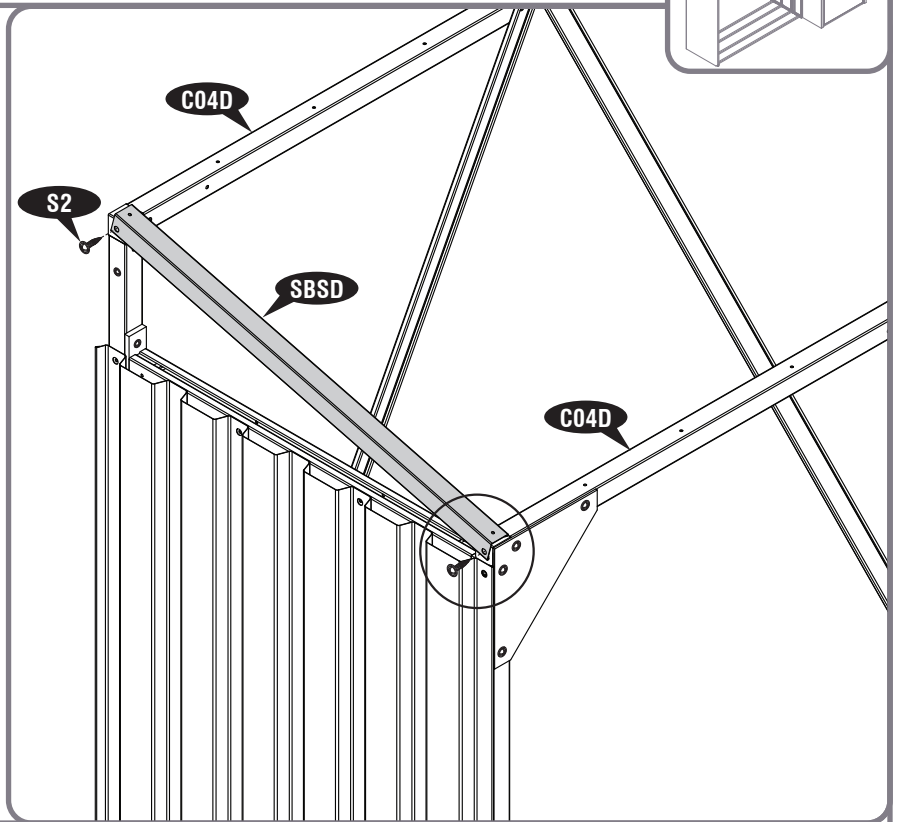
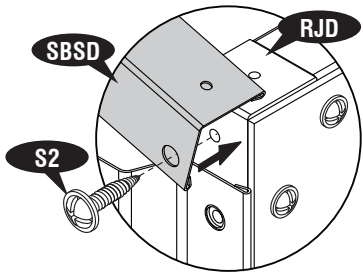
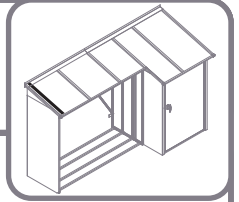
13



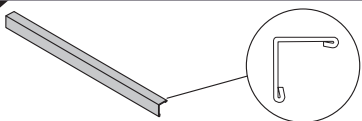
SBSD (x1)



S2 (x2)



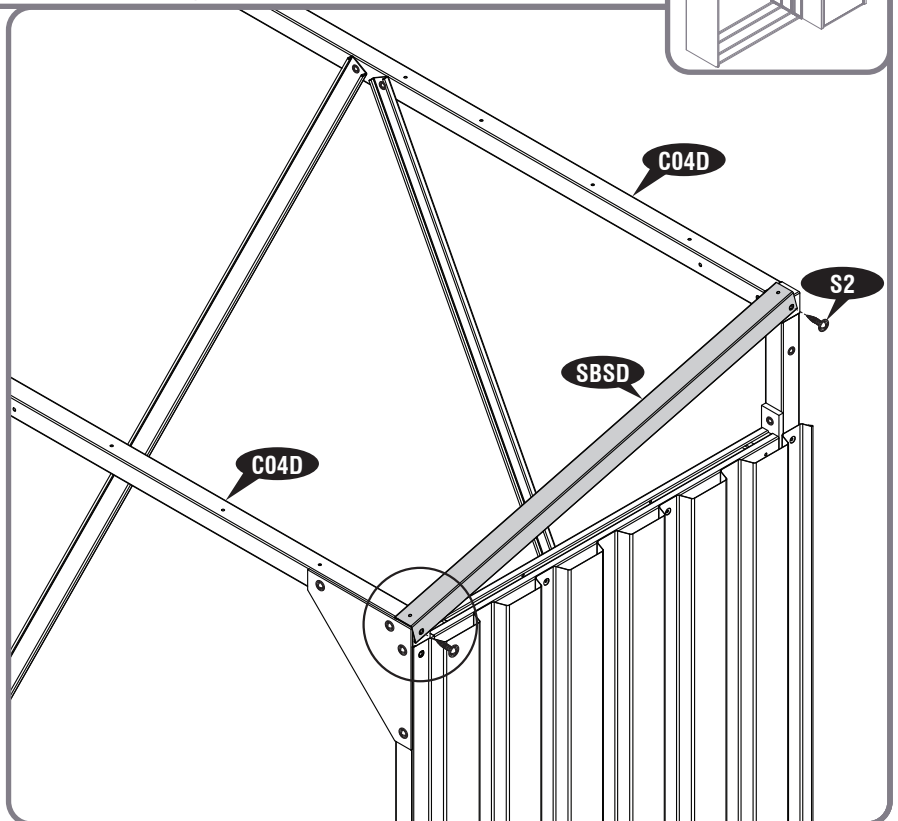
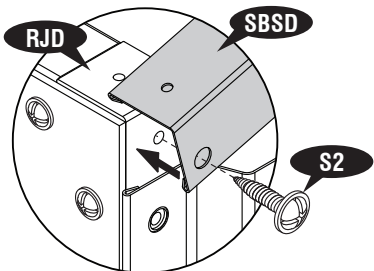
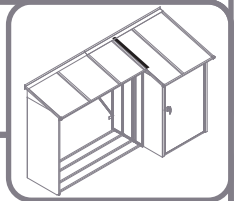
14



SBSD (x1)

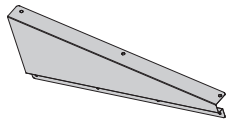


S2 (x2)



17

15



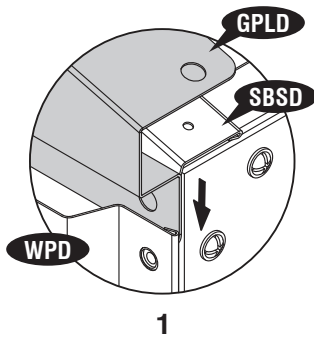
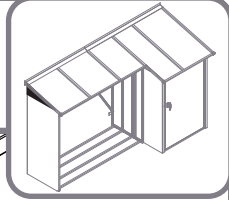
GPLD (x1)



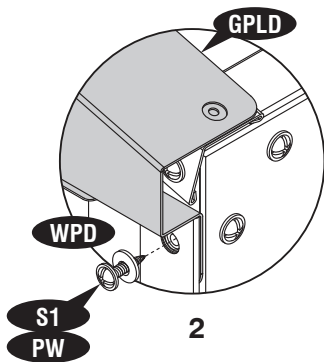
S1 (x4)



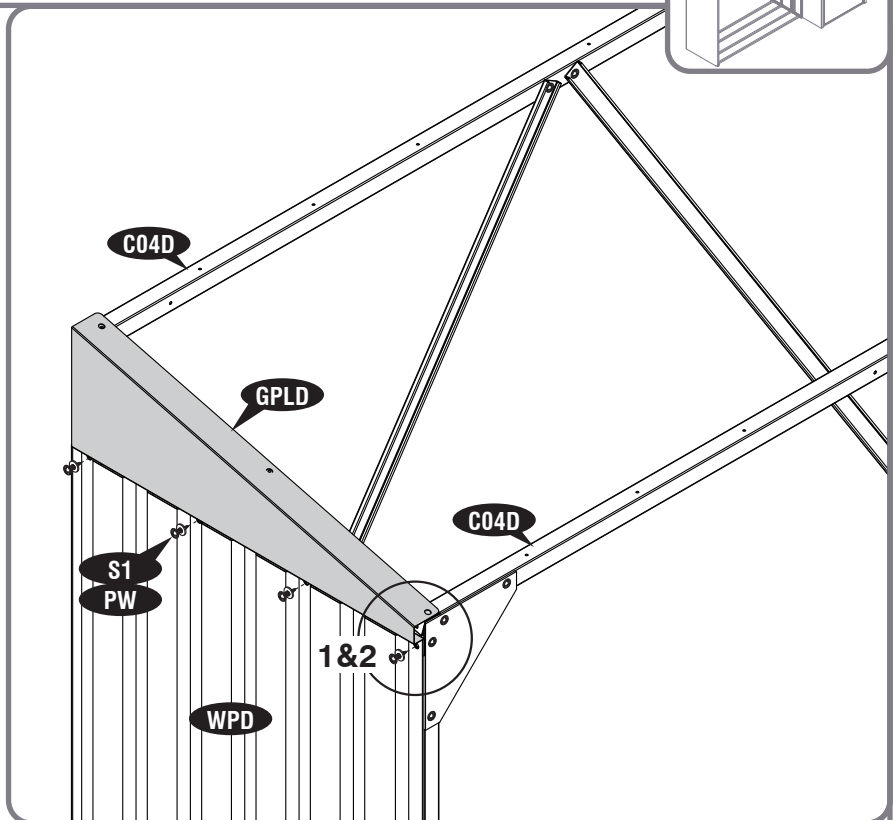
PW (x4)



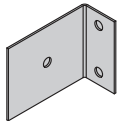
1



2



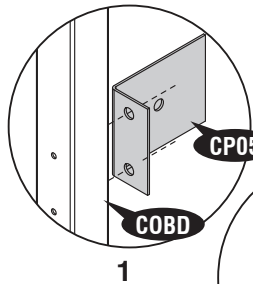
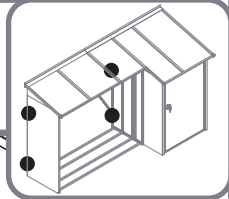
16



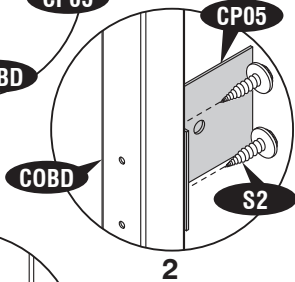
CP05 (x4)



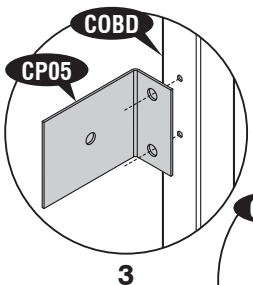
S2 (x8)



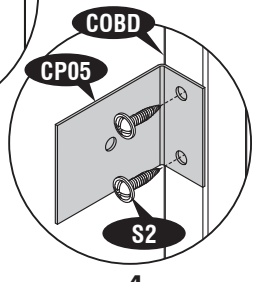
1



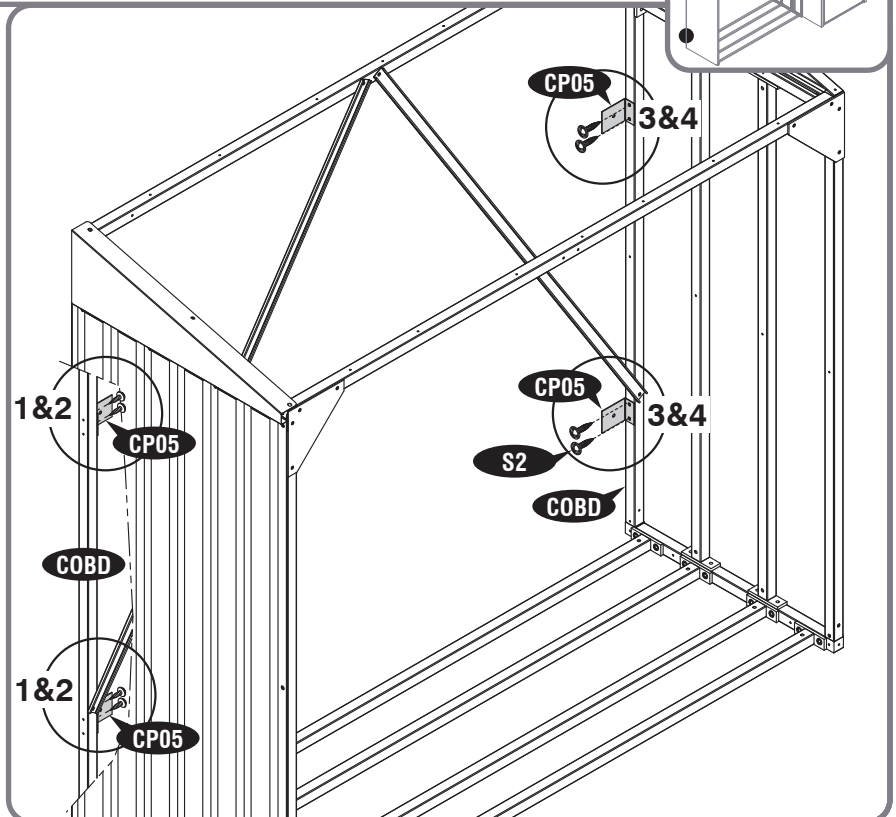
2



3

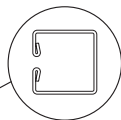
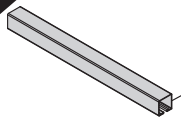


4

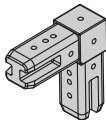


18

17



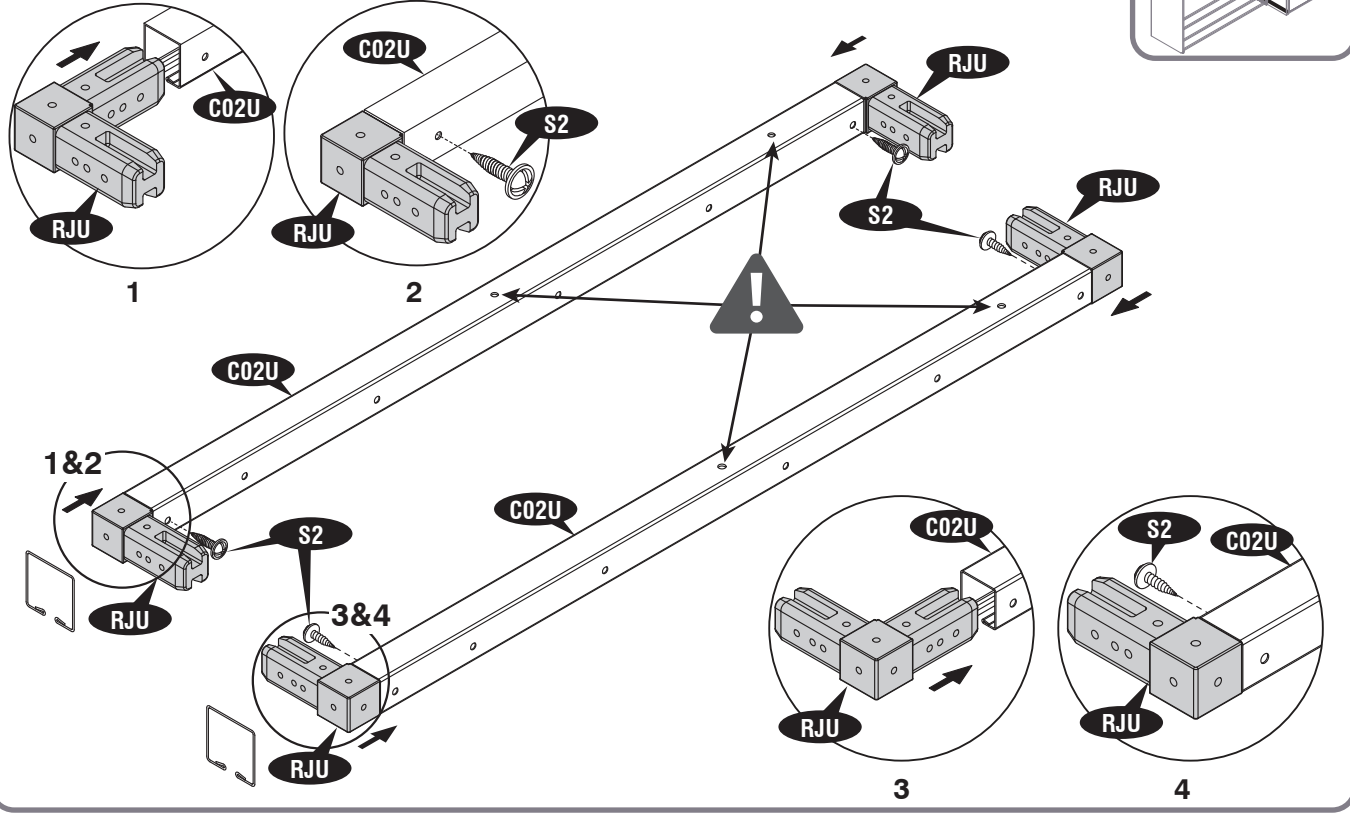
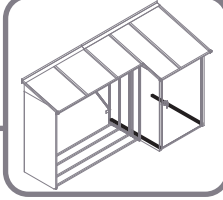
C02U (x2)



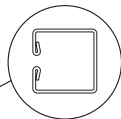
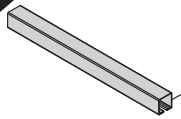
RJU (x4)



S2 (x4)



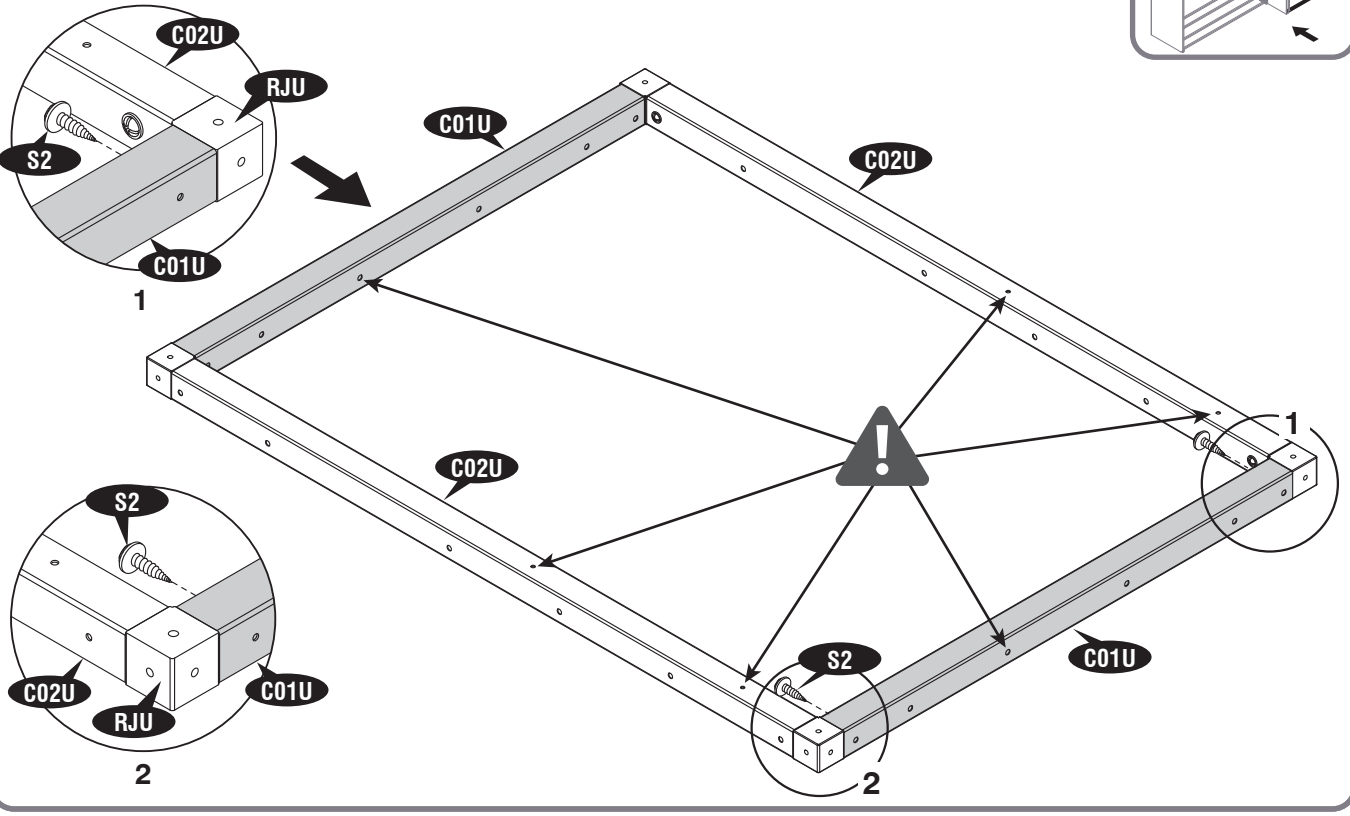
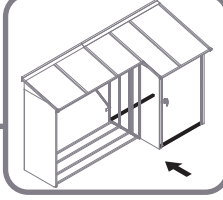
18



C01U (x2)

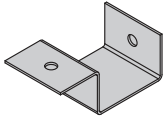


S2 (x2)



19

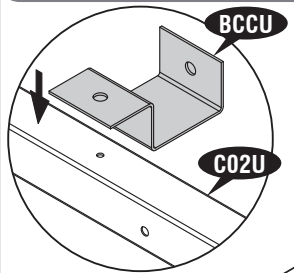
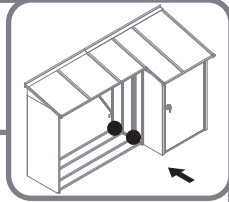
19



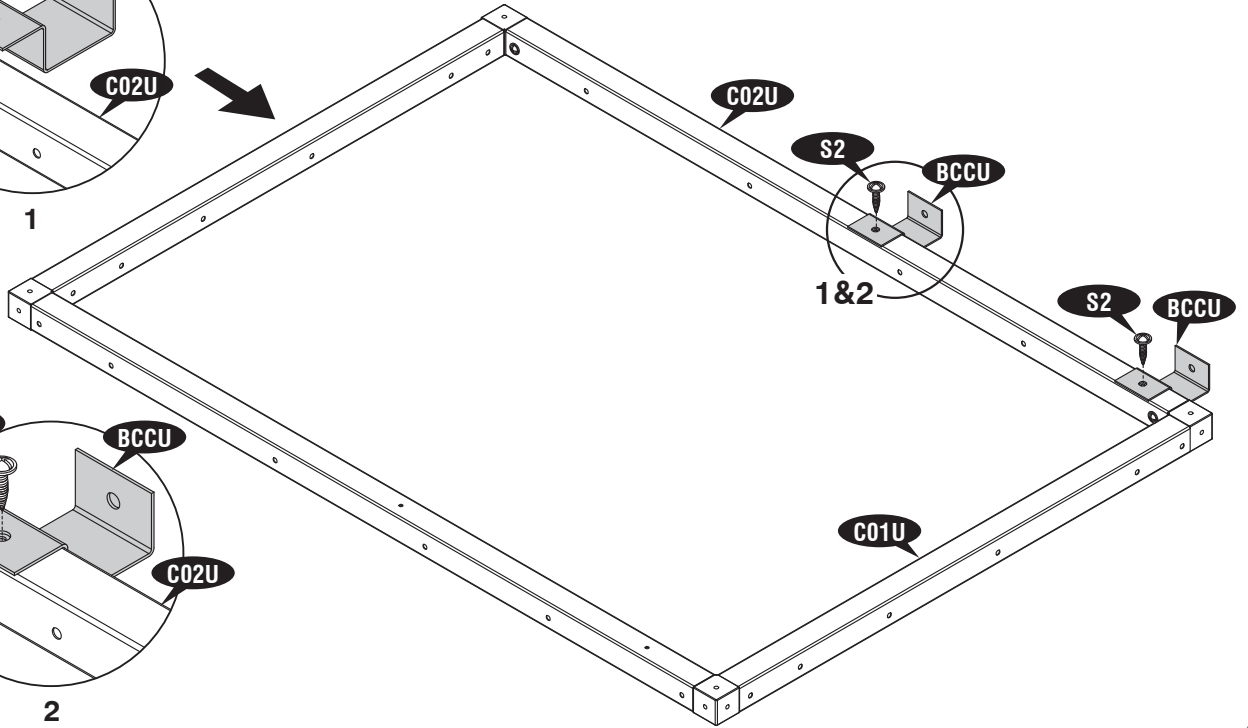
BCCU (x2)



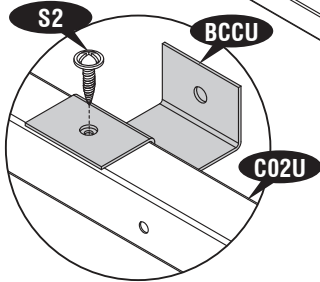
S2 (x2)



1



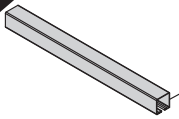
1&2



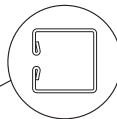
2



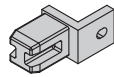
20



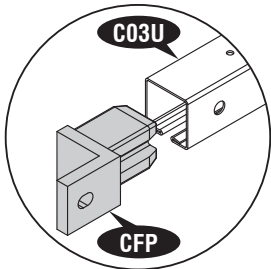
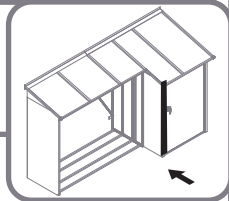
C03U (x1)



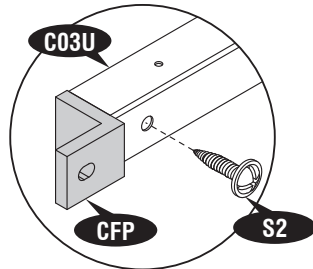
CFP (x2)



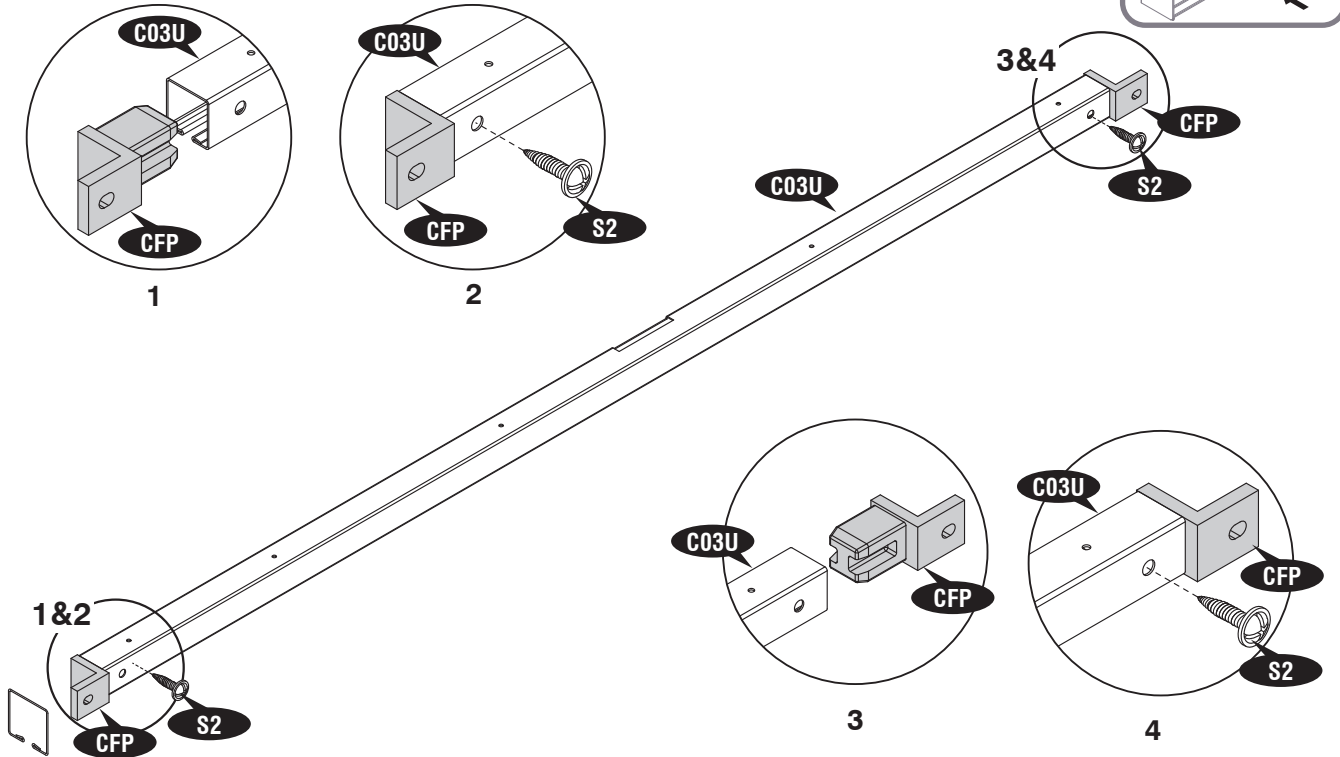
S2 (x2)



1



2



3&4

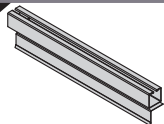
1&2

3

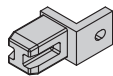
4

20

21



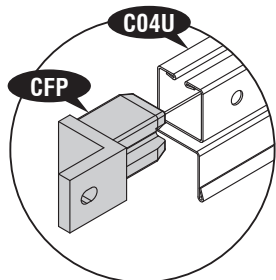
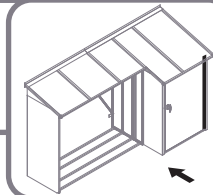
C04U (x1)



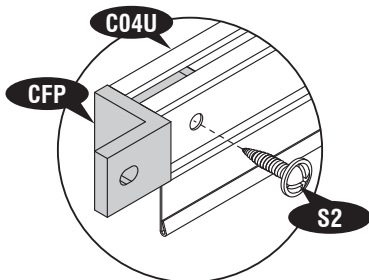
CFP (x2)



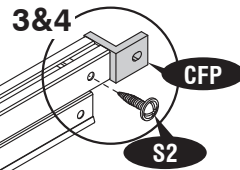
S2 (x2)



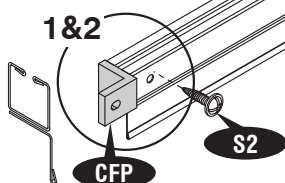
1



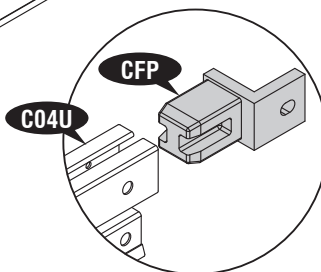
2



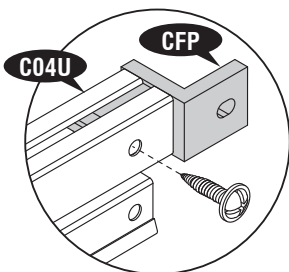
3&4



1&2



3



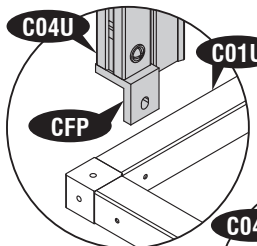
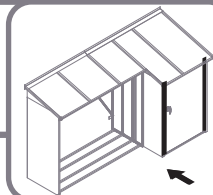
4



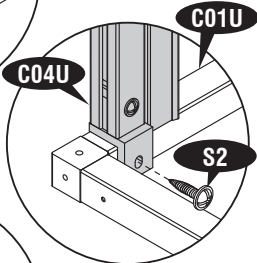
22



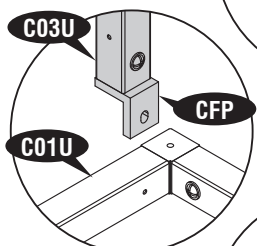
S2 (x2)



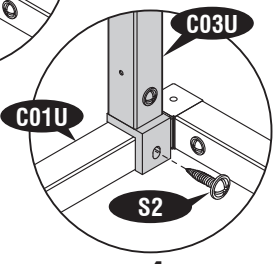
1



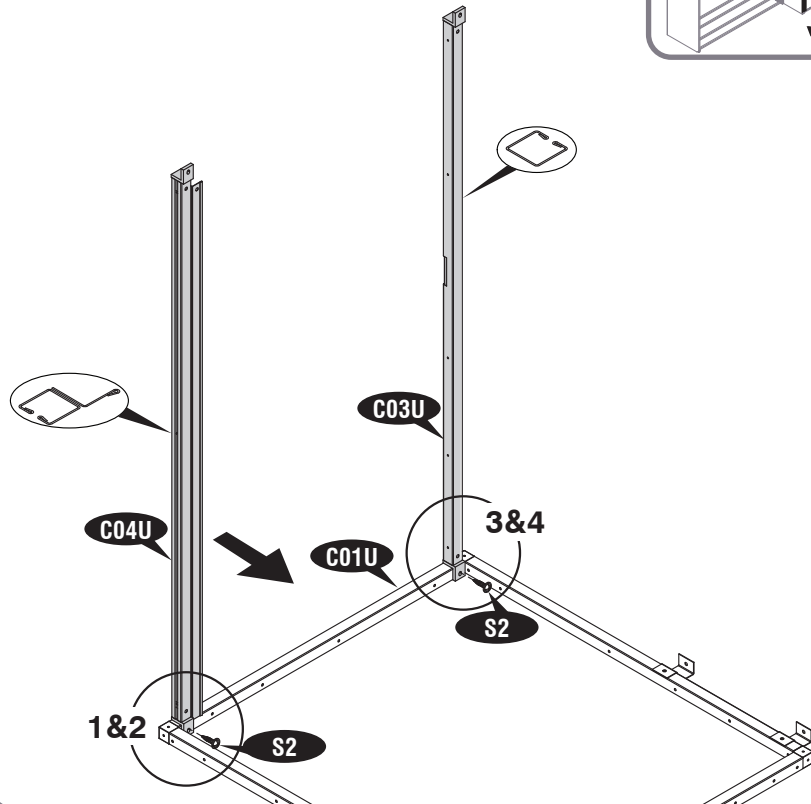
2



3



4

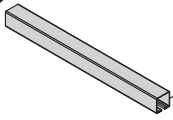


1&2

3&4

21

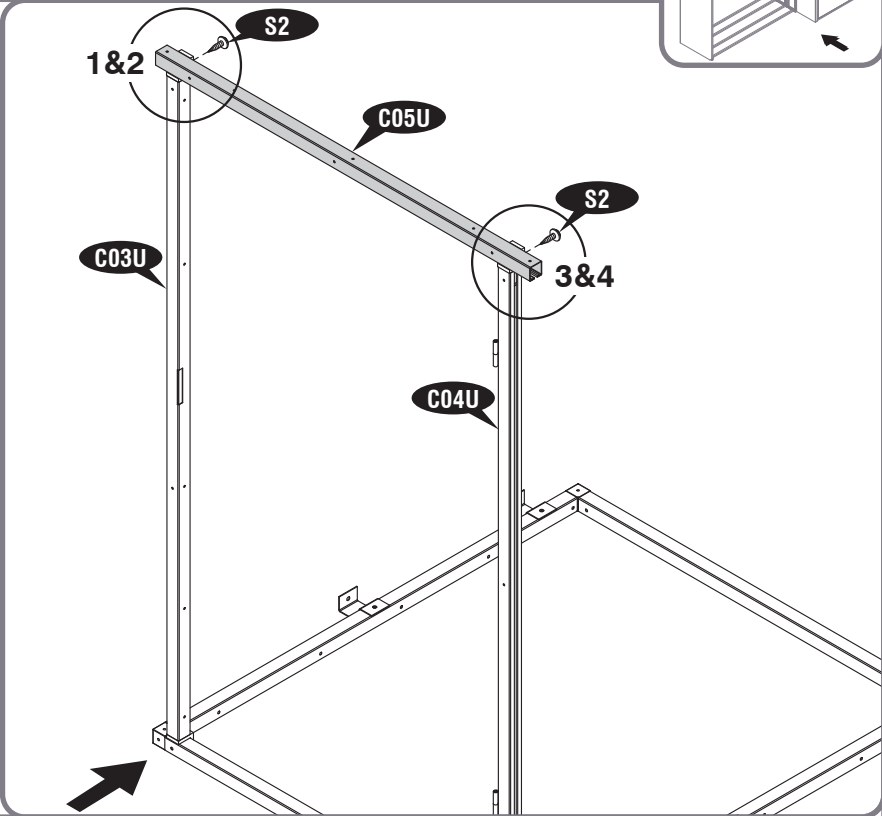
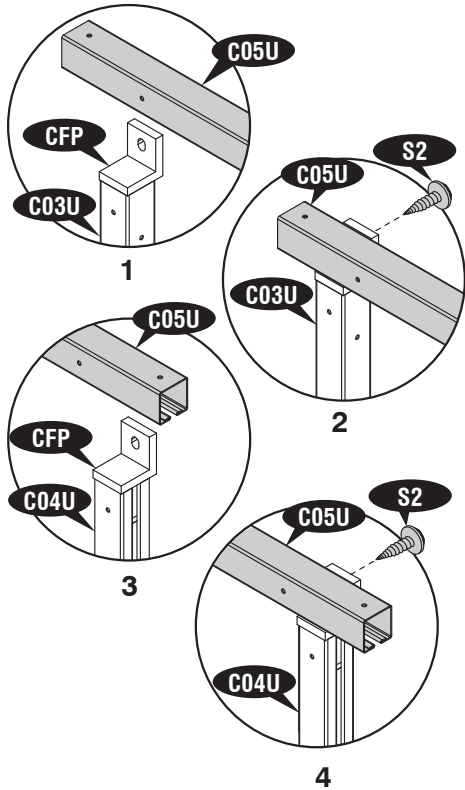
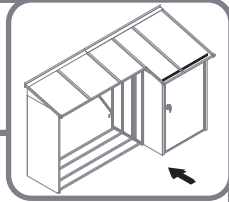
23



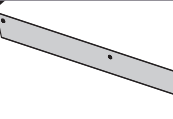
C05U (x1)



S2 (x2)



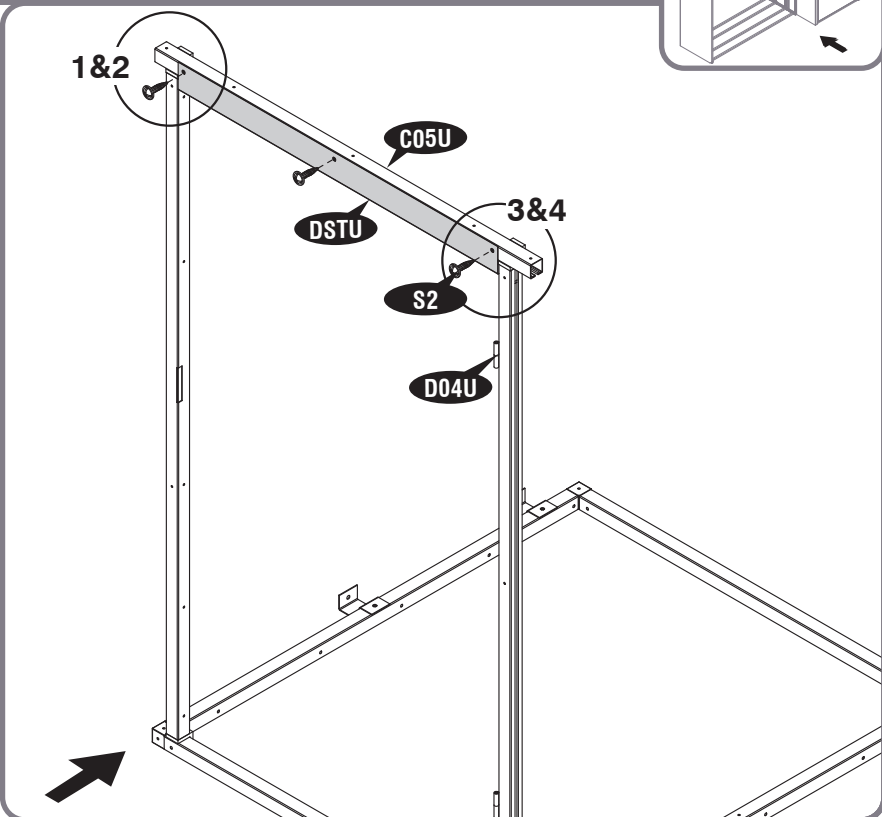
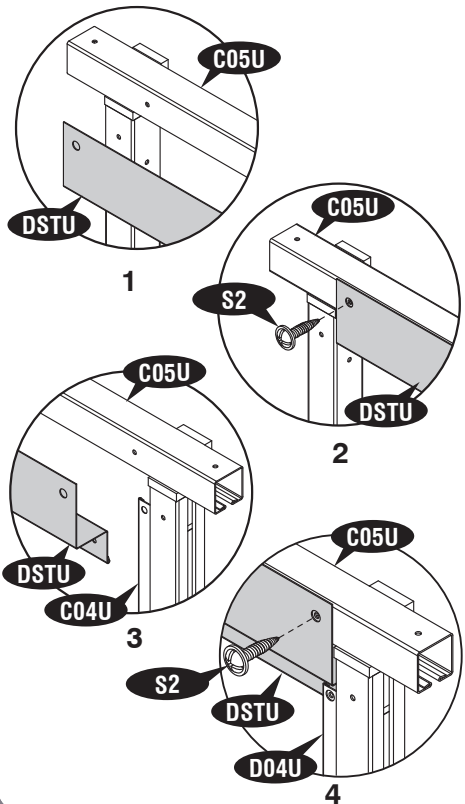
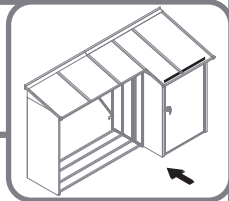
24



DSTU (x1)

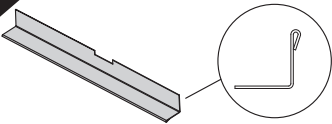


S2 (x3)



22

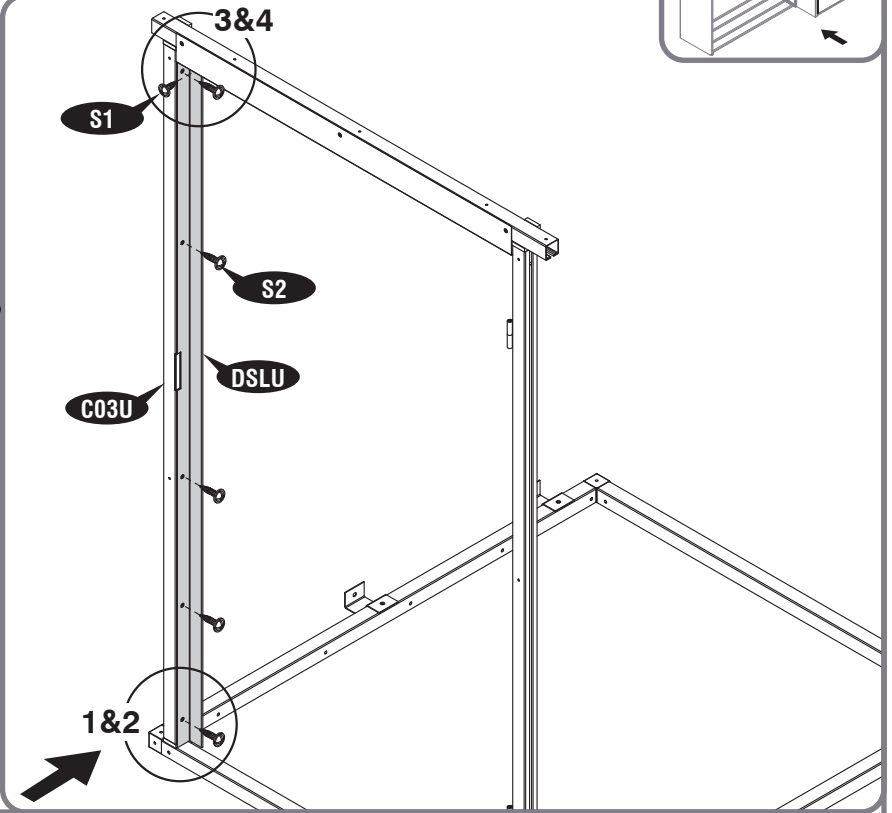
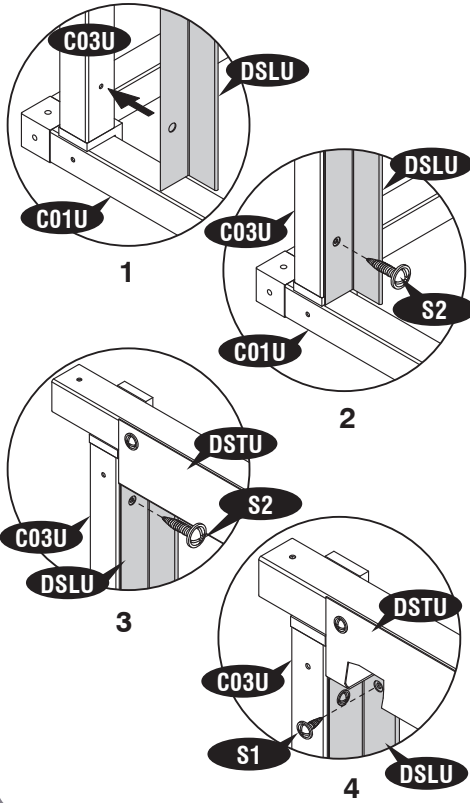
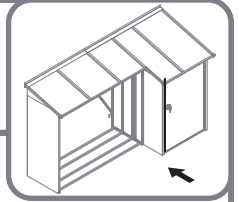
25



DSL (x1)

S2 (x5)

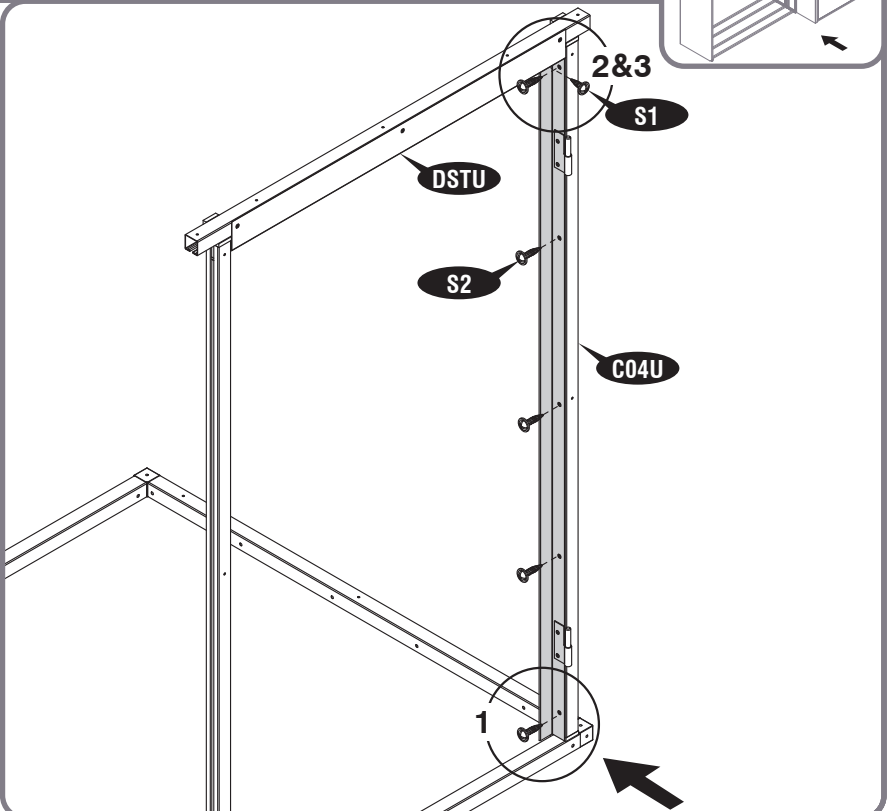
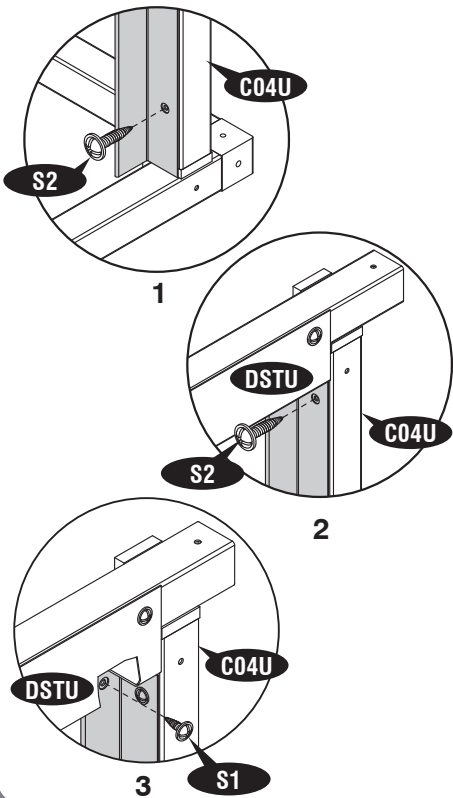
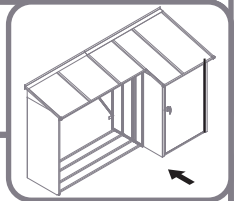
S1 (x1)



26

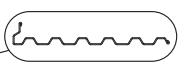
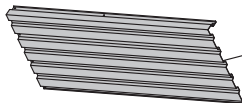
S2 (x5)

S1 (x1)



23

27



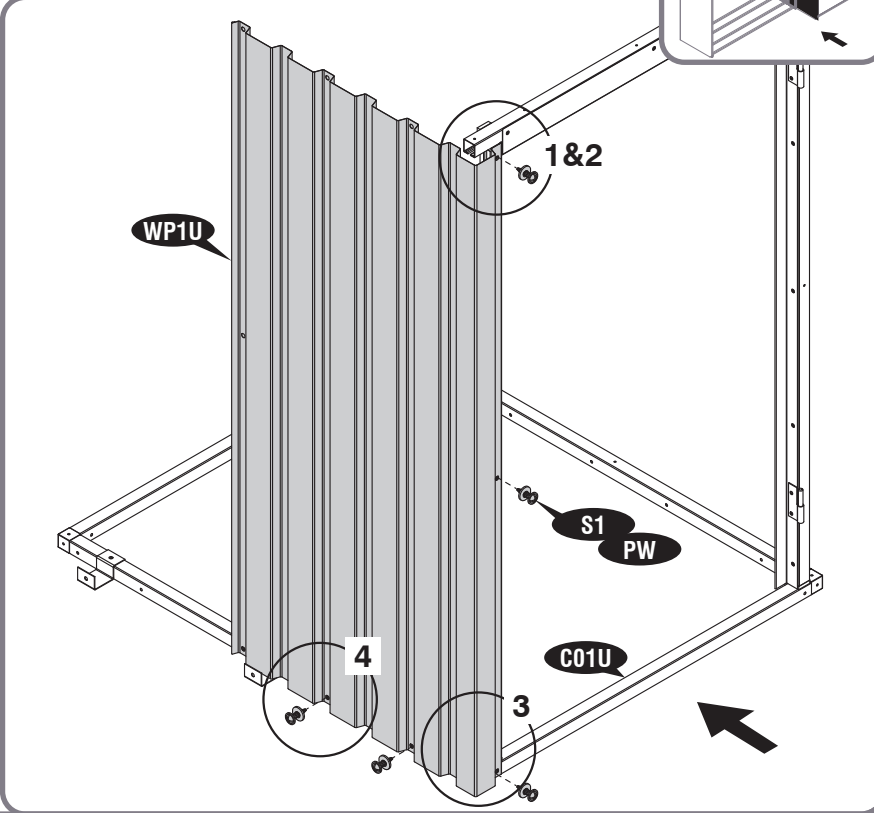
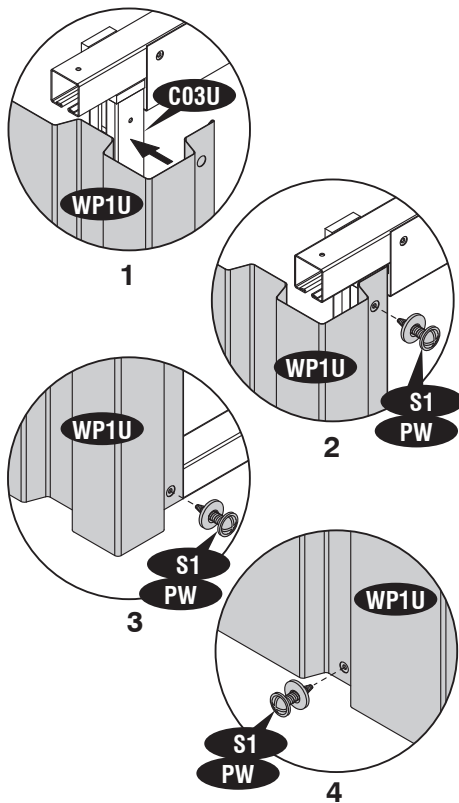
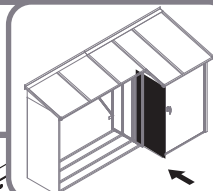
WP1U (x1)



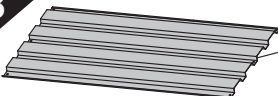
S1 (x5)



PW (x5)



28



WP3U (x1)



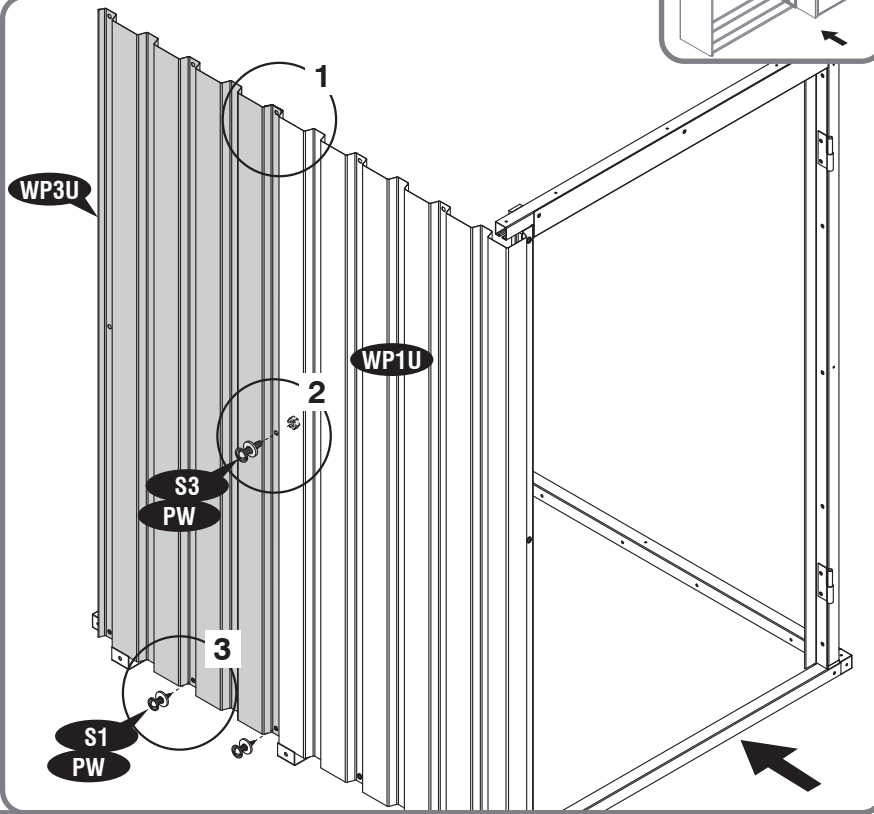
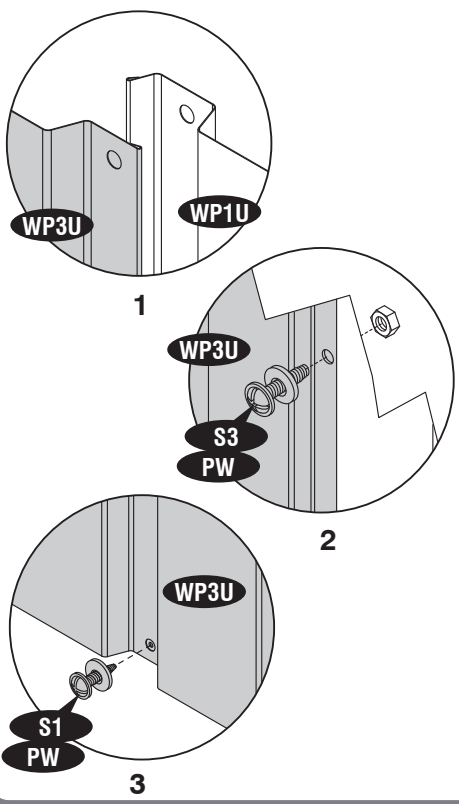
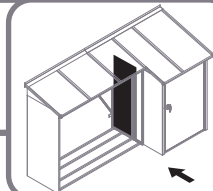
S1 (x2)



S3 (x1)

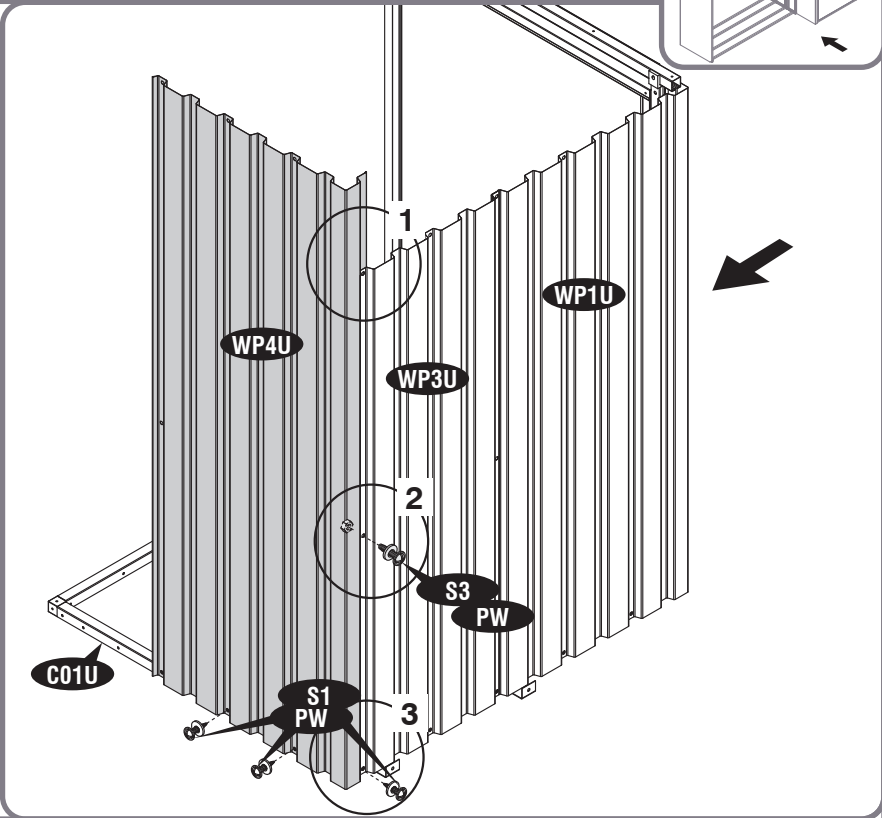
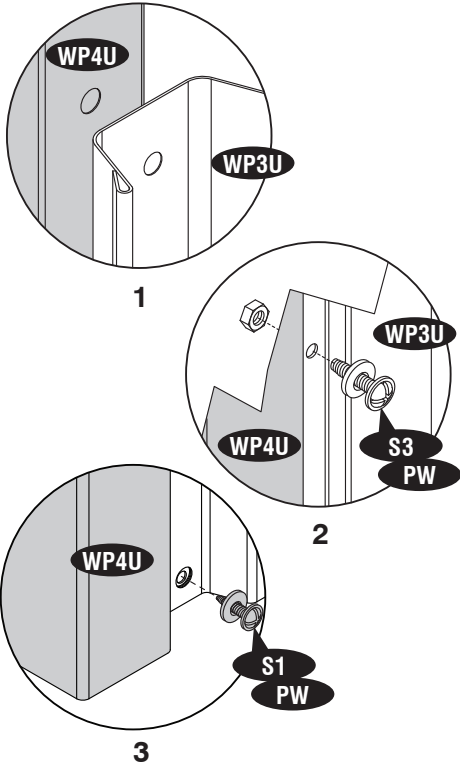
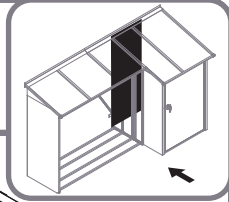
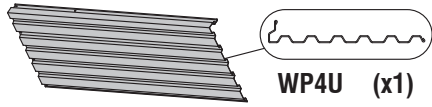


PW (x3)

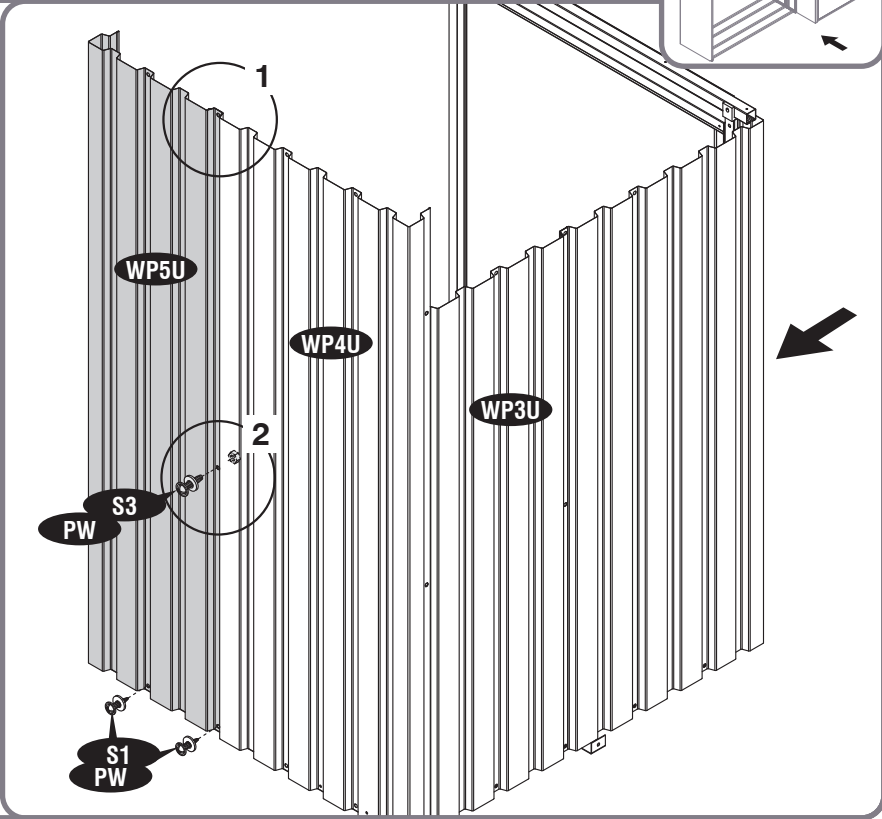
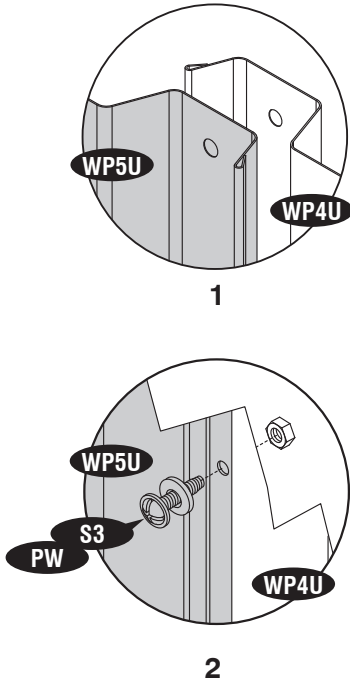
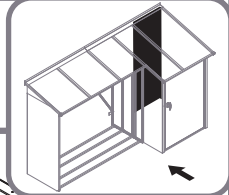
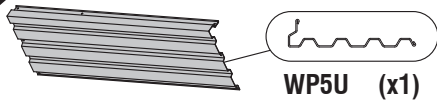


24

29

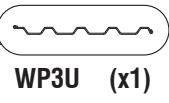
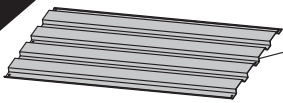


30



25

31



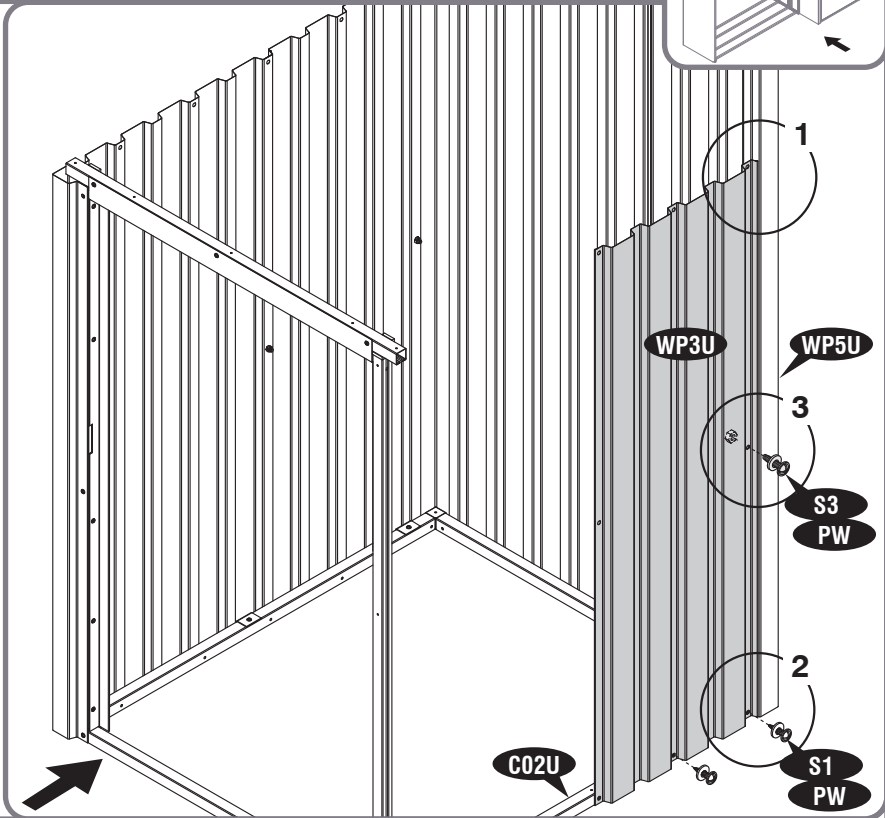
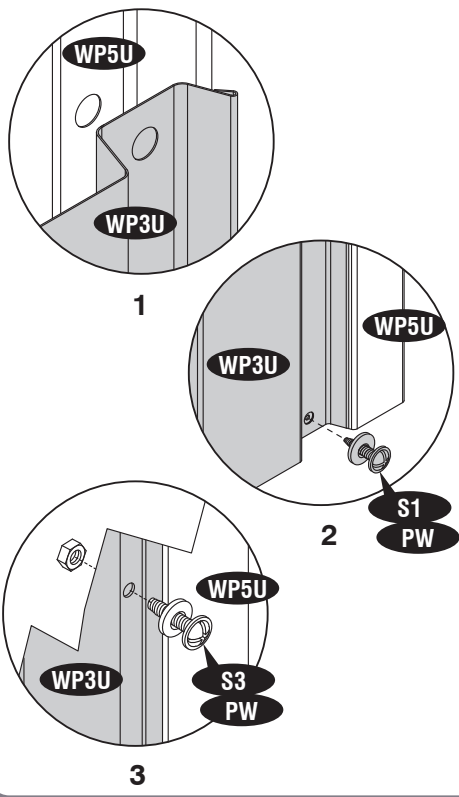
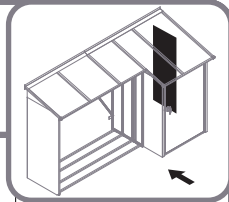
S1 (x2)



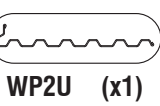
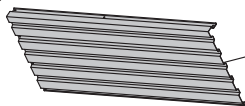
S3 (x1)



PW (x3)



32



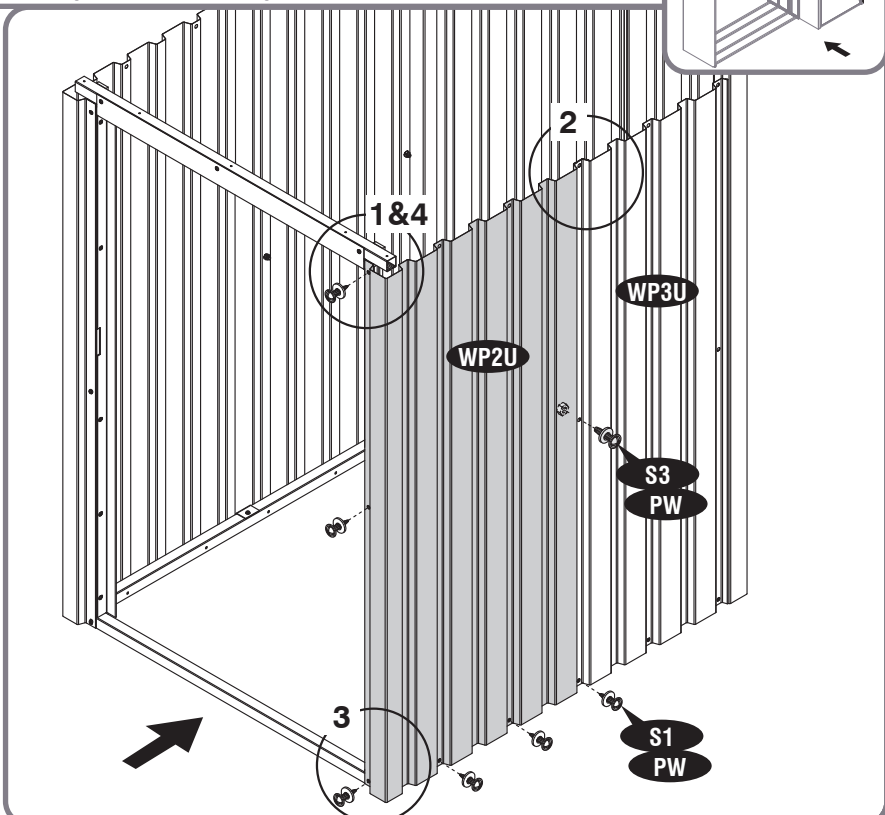
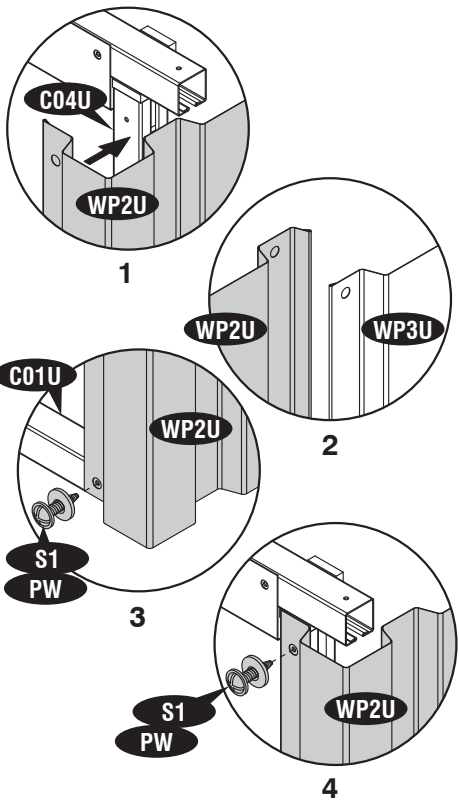
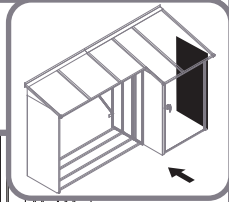
S1 (x6)



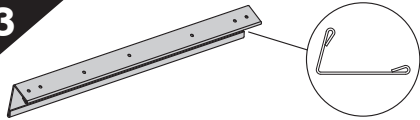
S3 (x1)



PW (x7)



33



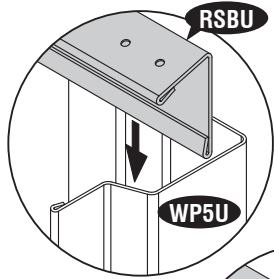
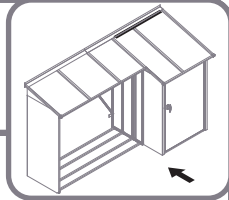
RSBU (x1)



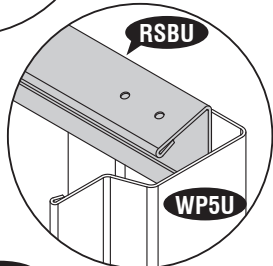
S1 (x4)



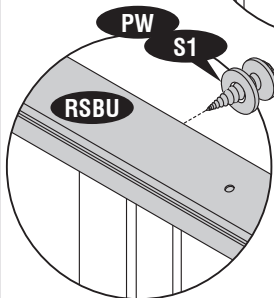
PW (x4)



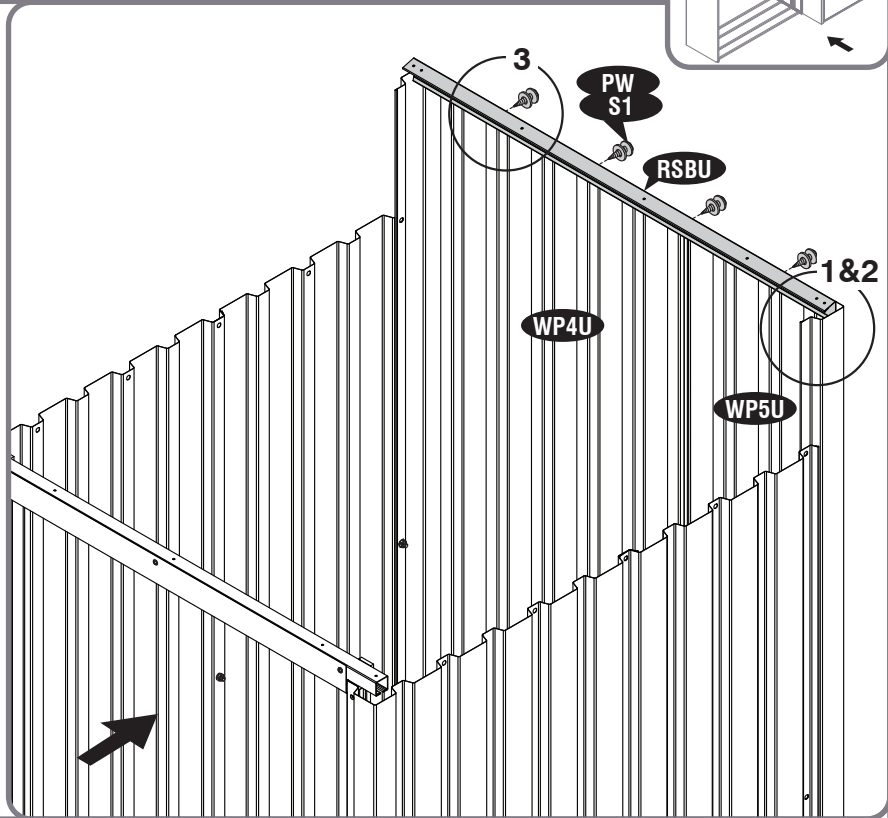
1



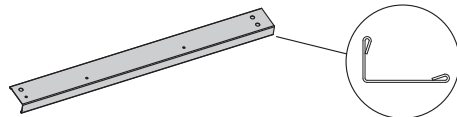
2



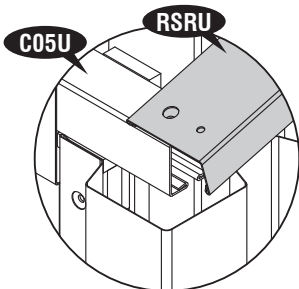
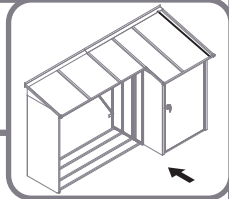
3



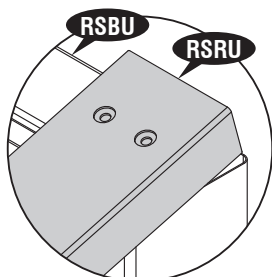
34



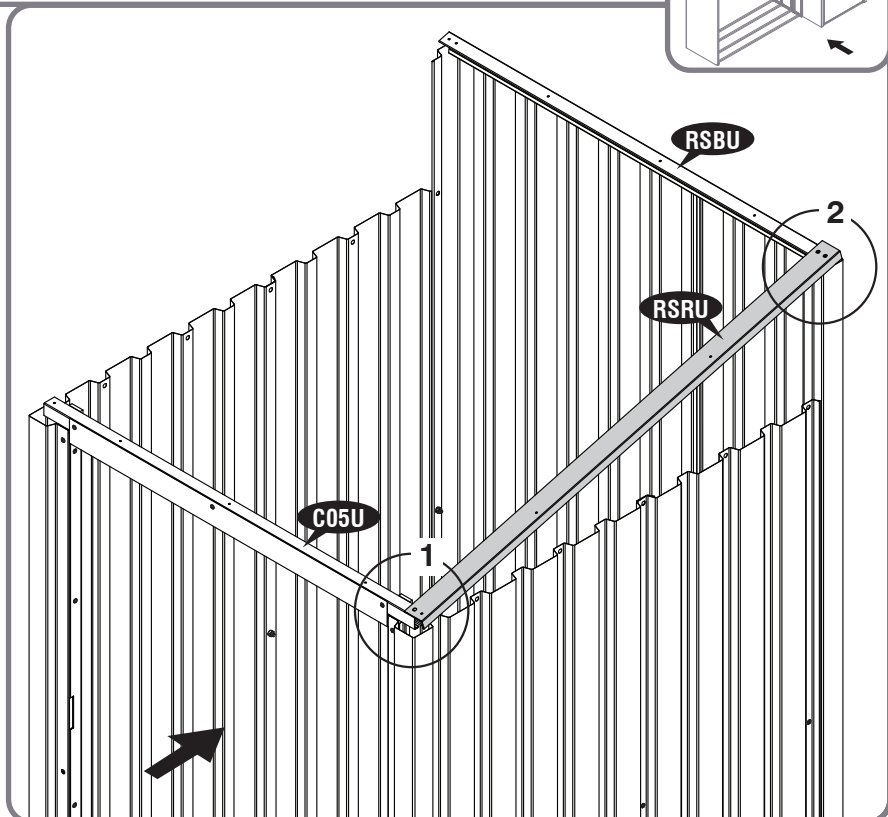
RSRU (x1)



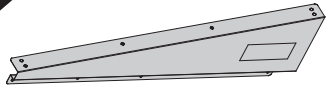
1



2



35



GPRU (x1)



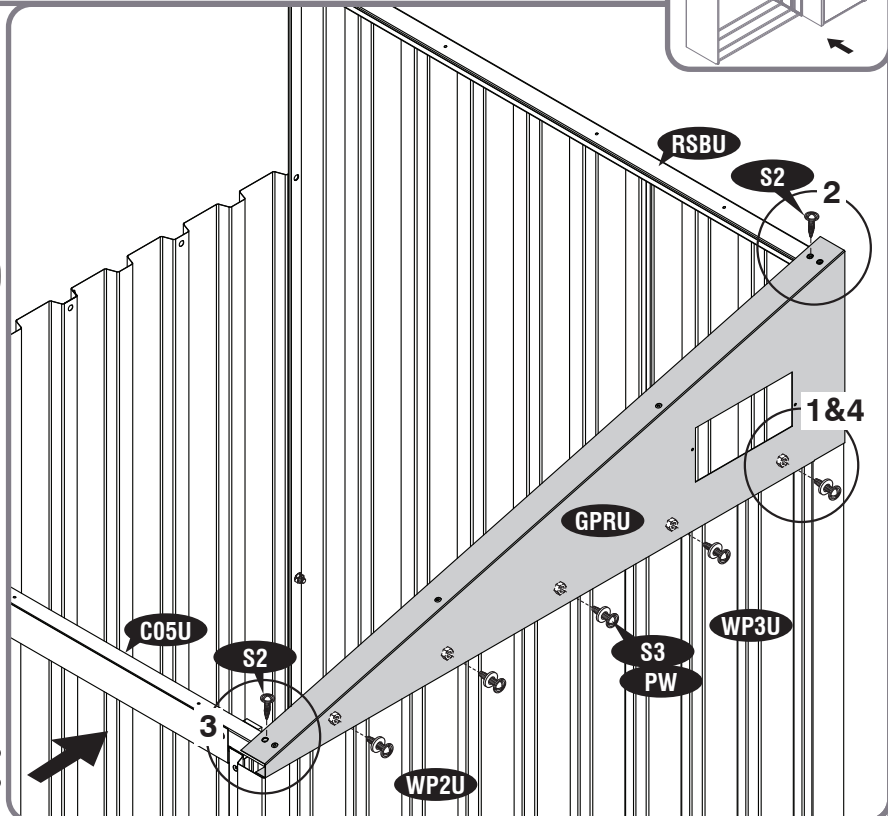
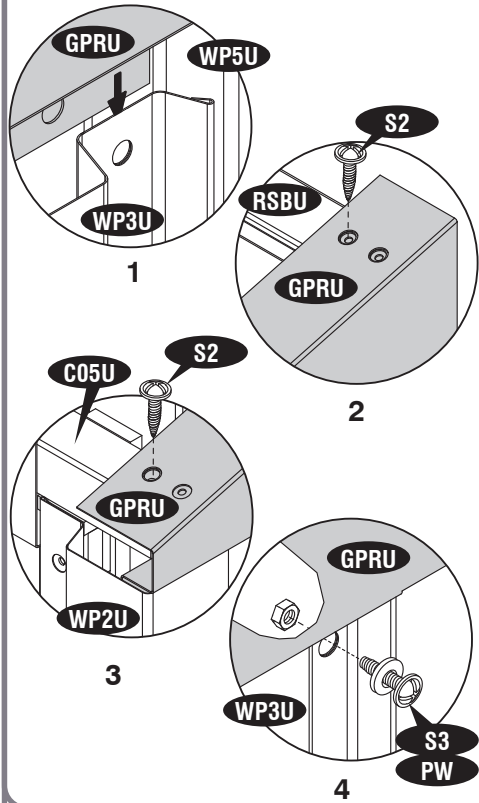
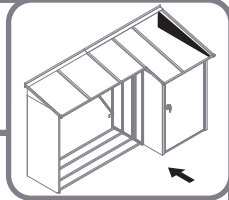
S2 (x2)



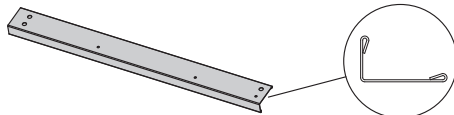
S3 (x5)



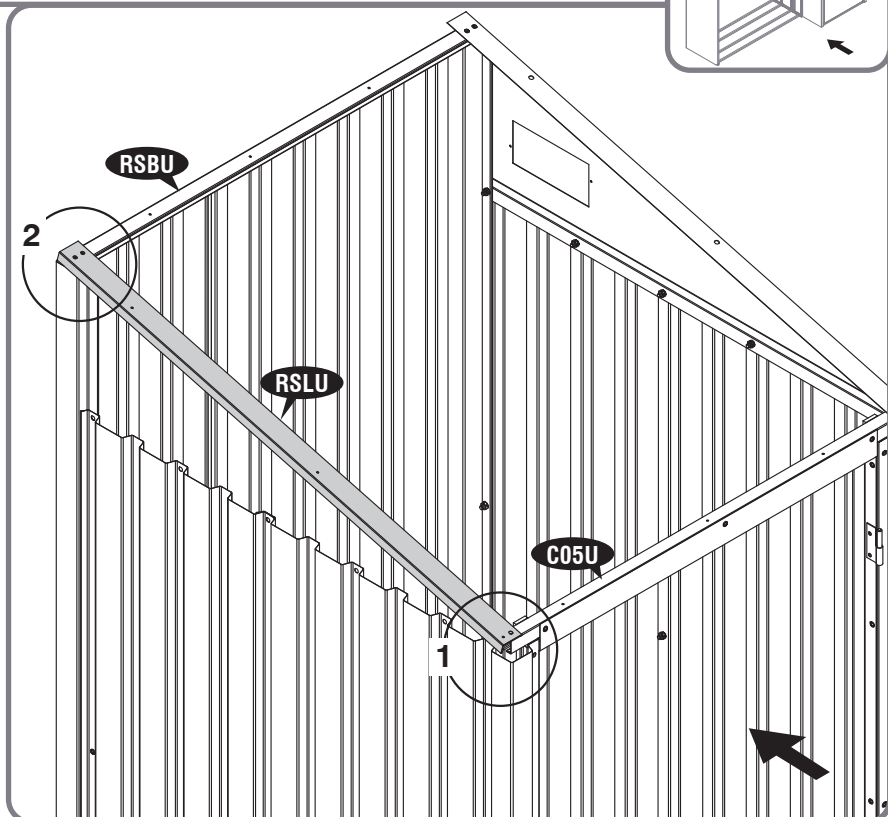
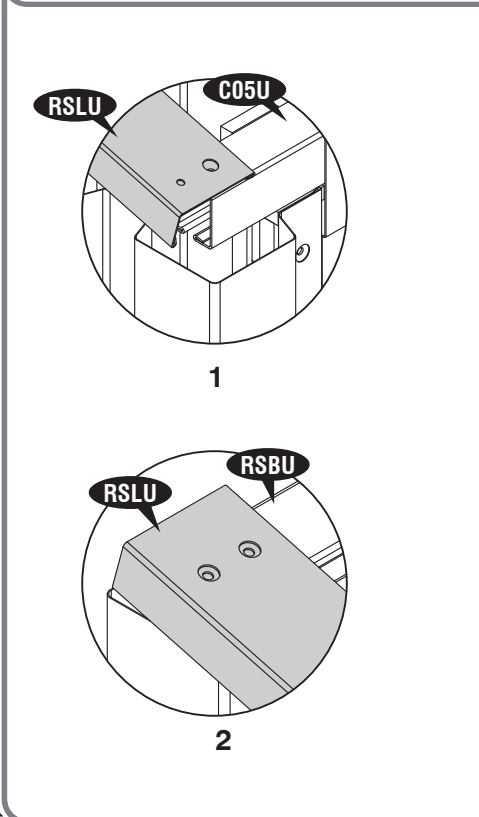
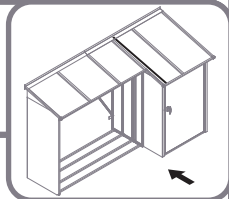
PW (x5)



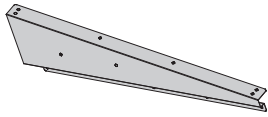
36



RSLU (x1)



37



GPLU (x1)



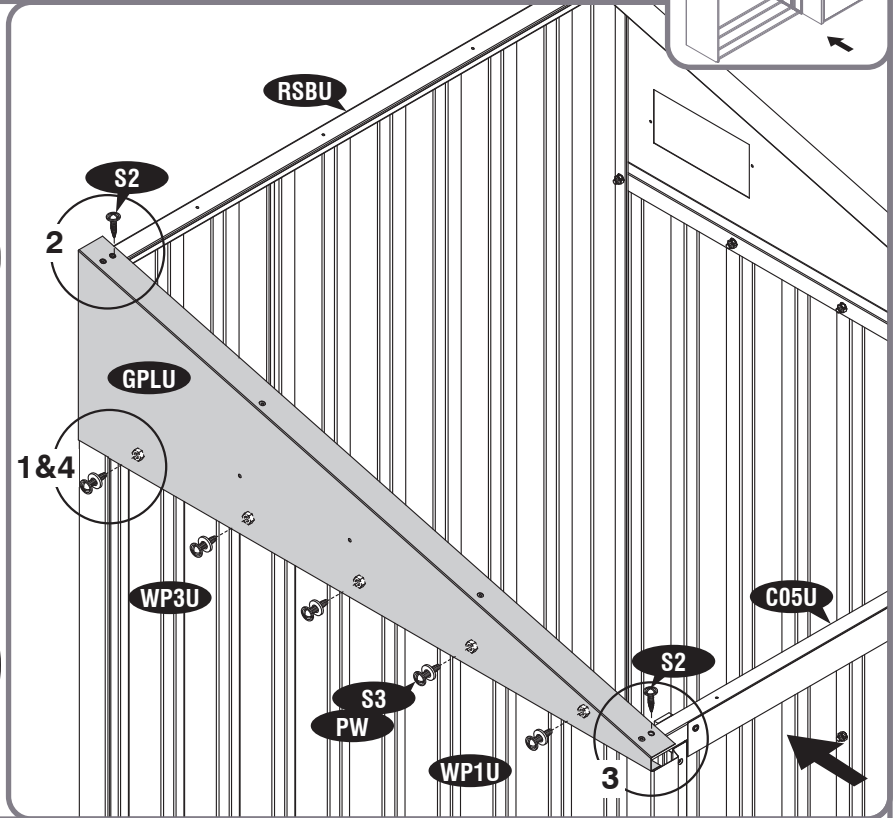
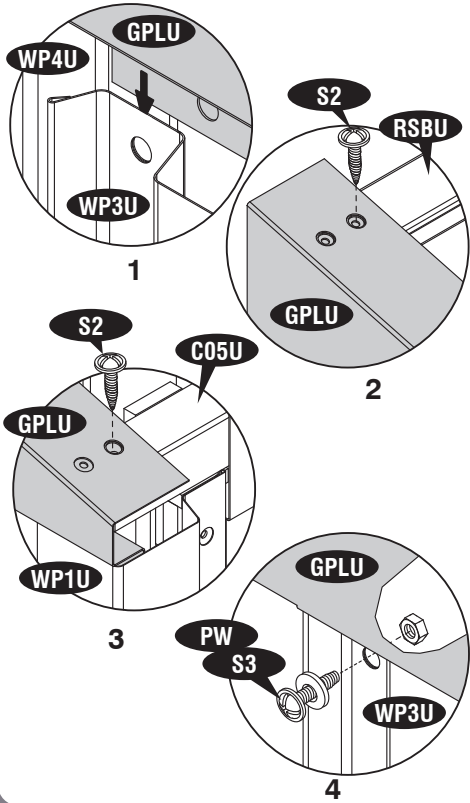
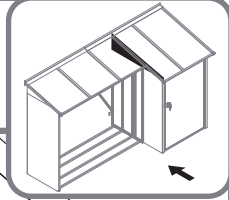
S2 (x2)



S3 (x5)



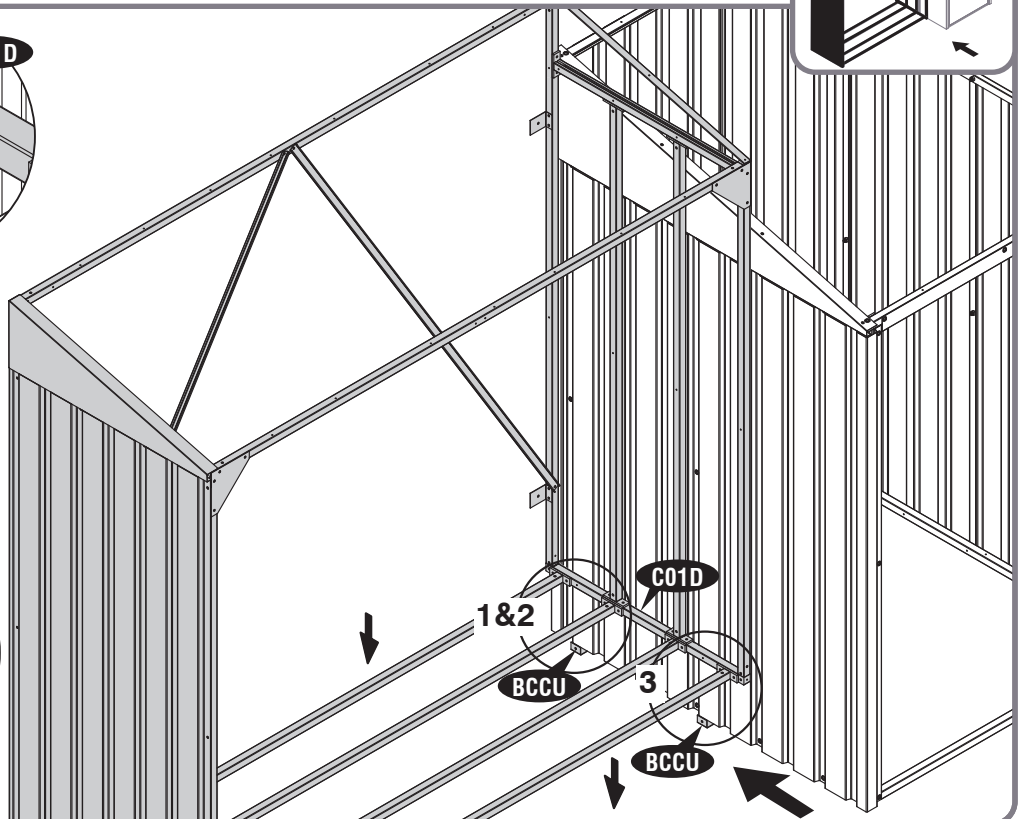
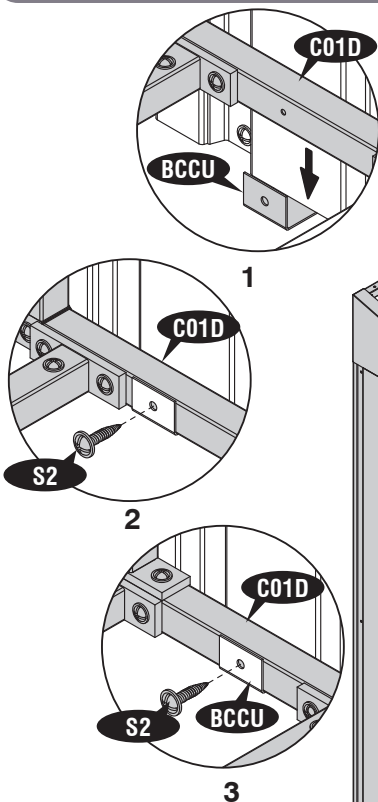
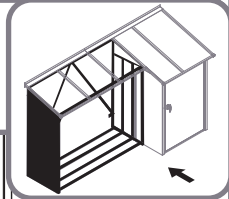
PW (x5)



38



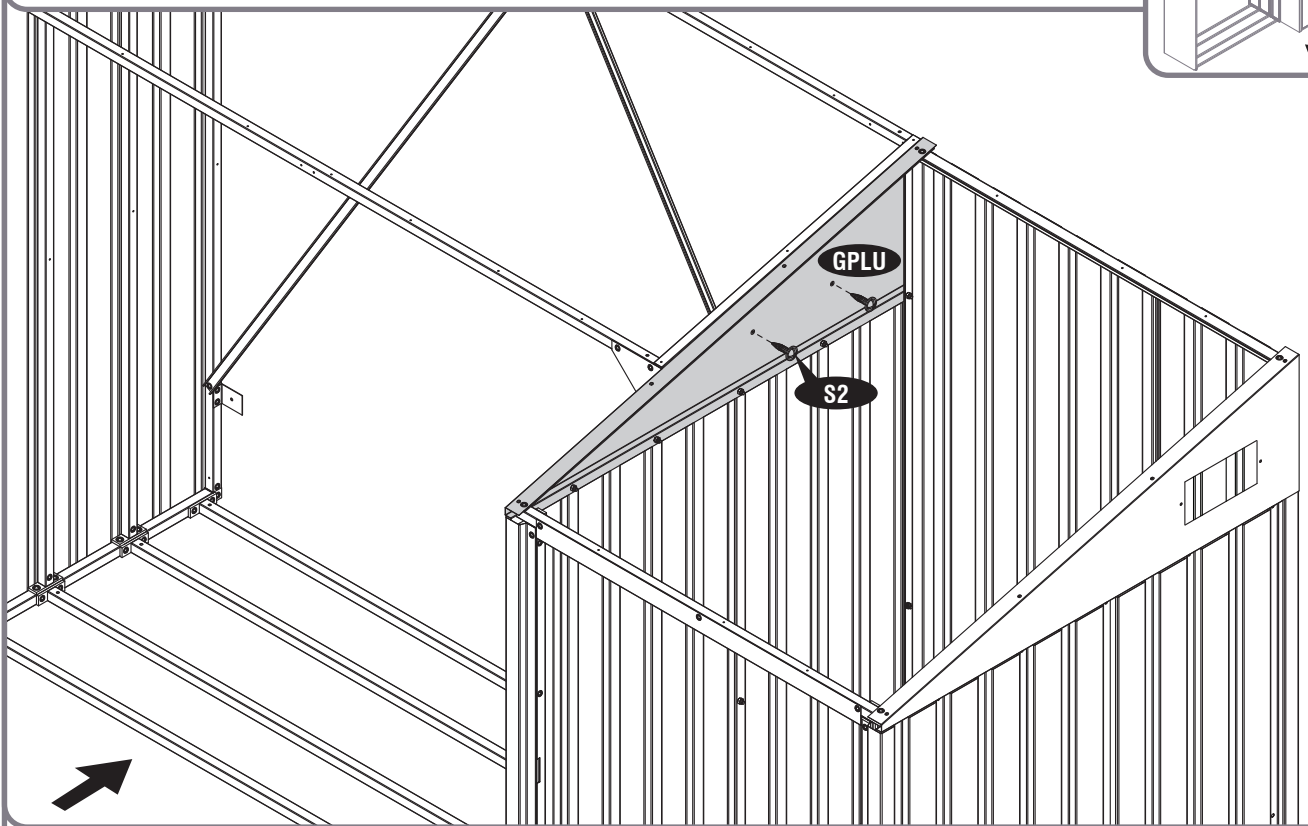
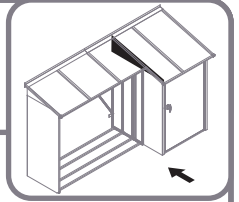
S2 (x2)



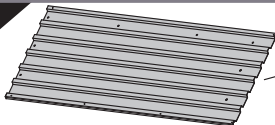
39



S2 (x2)



40



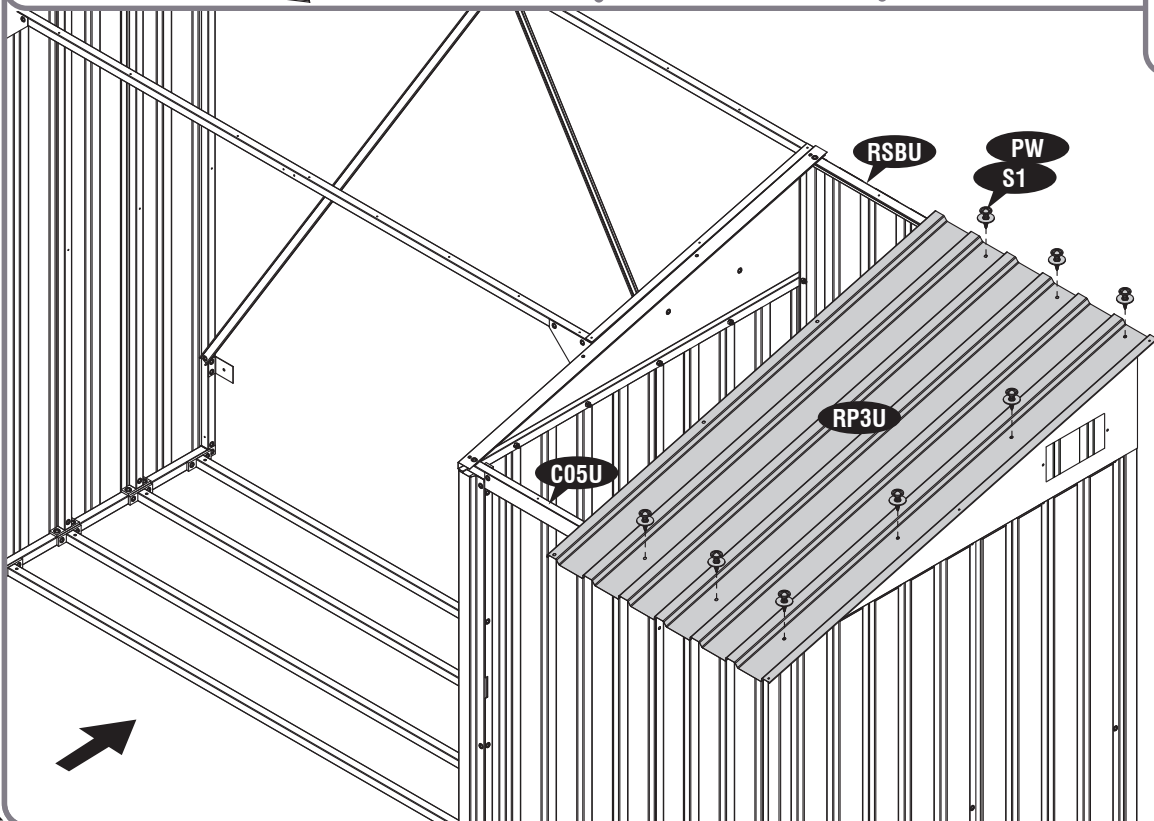
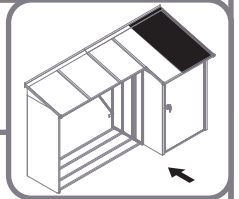
RP3U (x1)



S1 (x8)

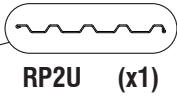
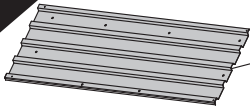


PW (x8)



30

41



RP2U (x1)



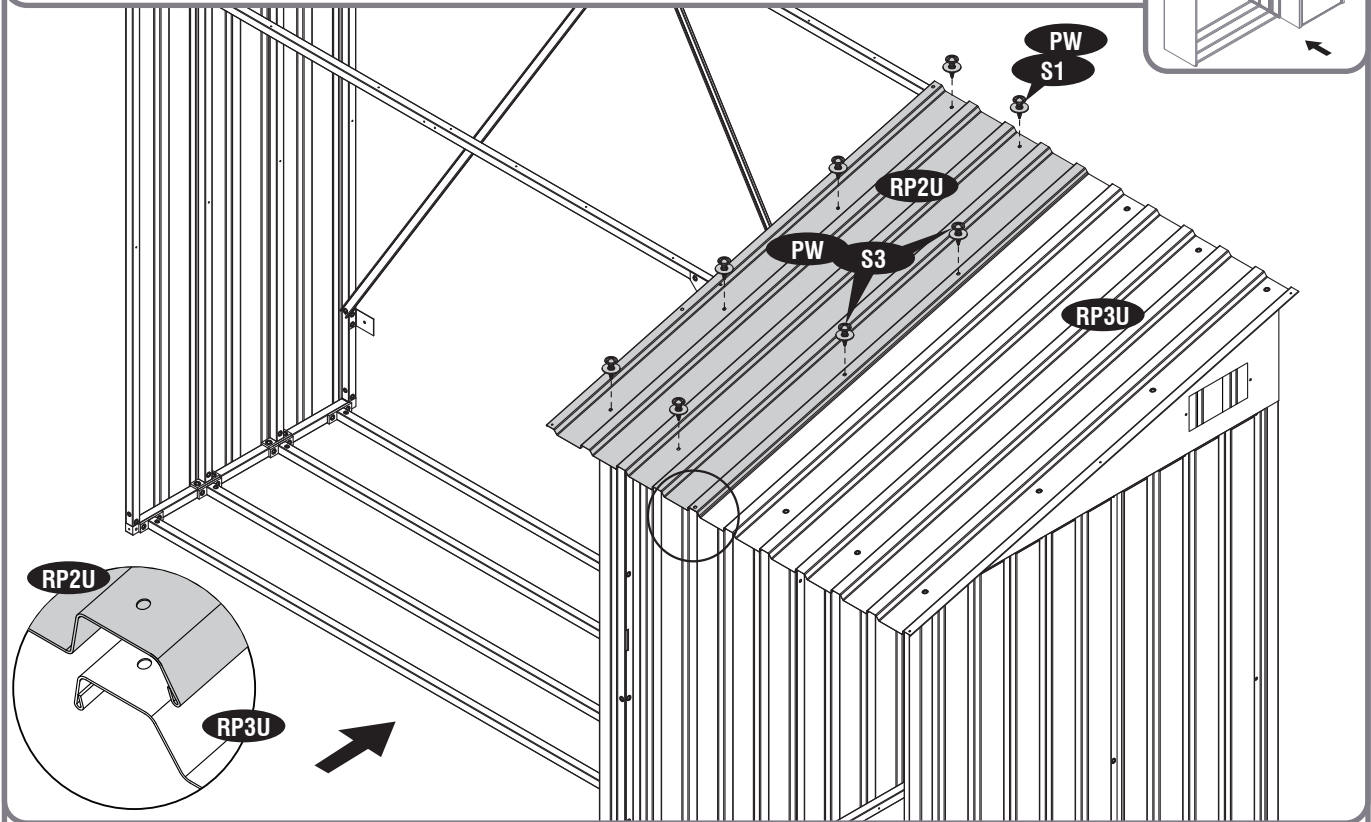
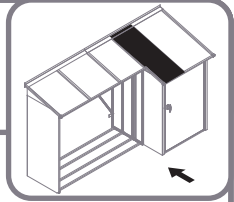
S1 (x6)



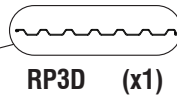
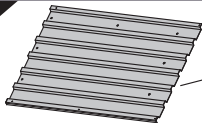
S3 (x2)



PW (x8)



42



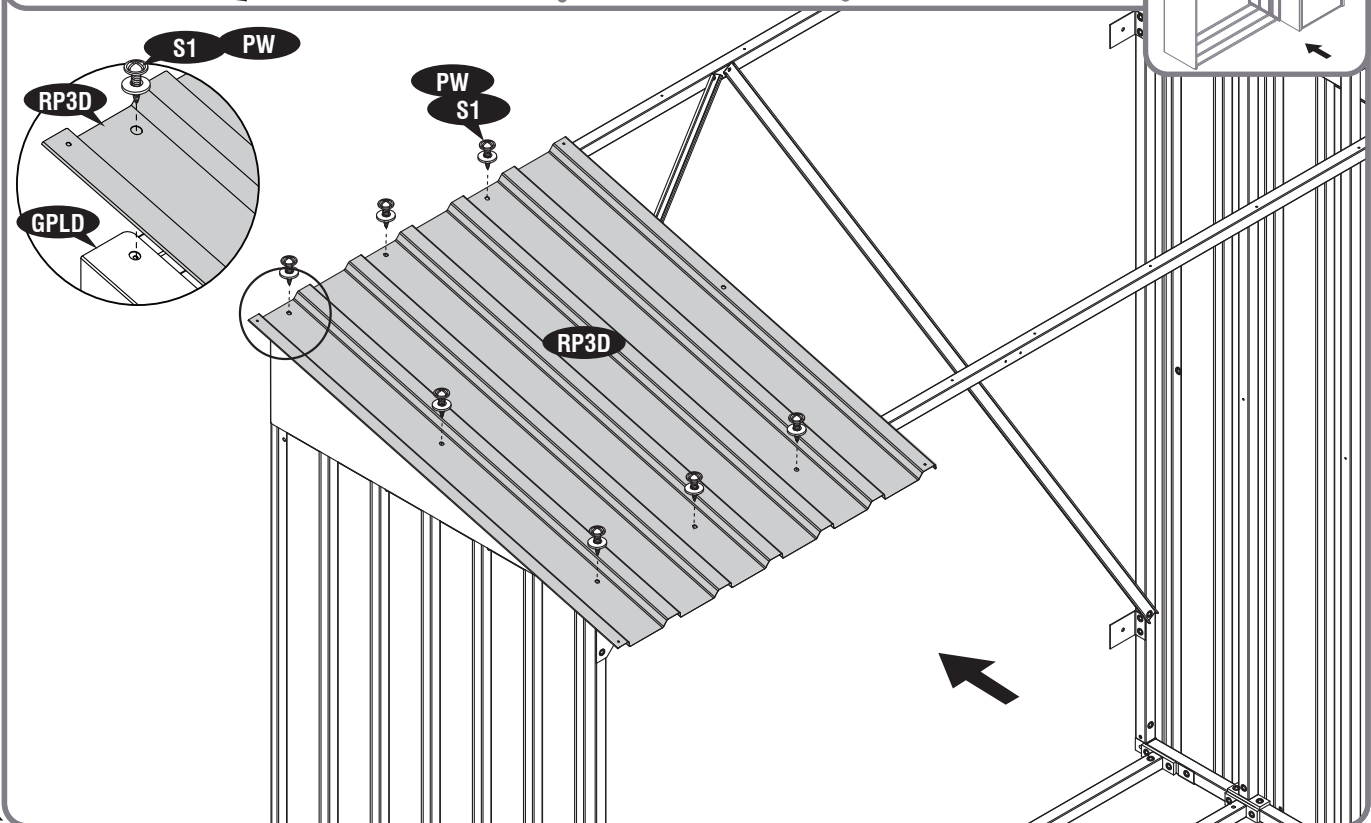
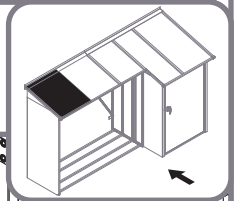
RP3D (x1)



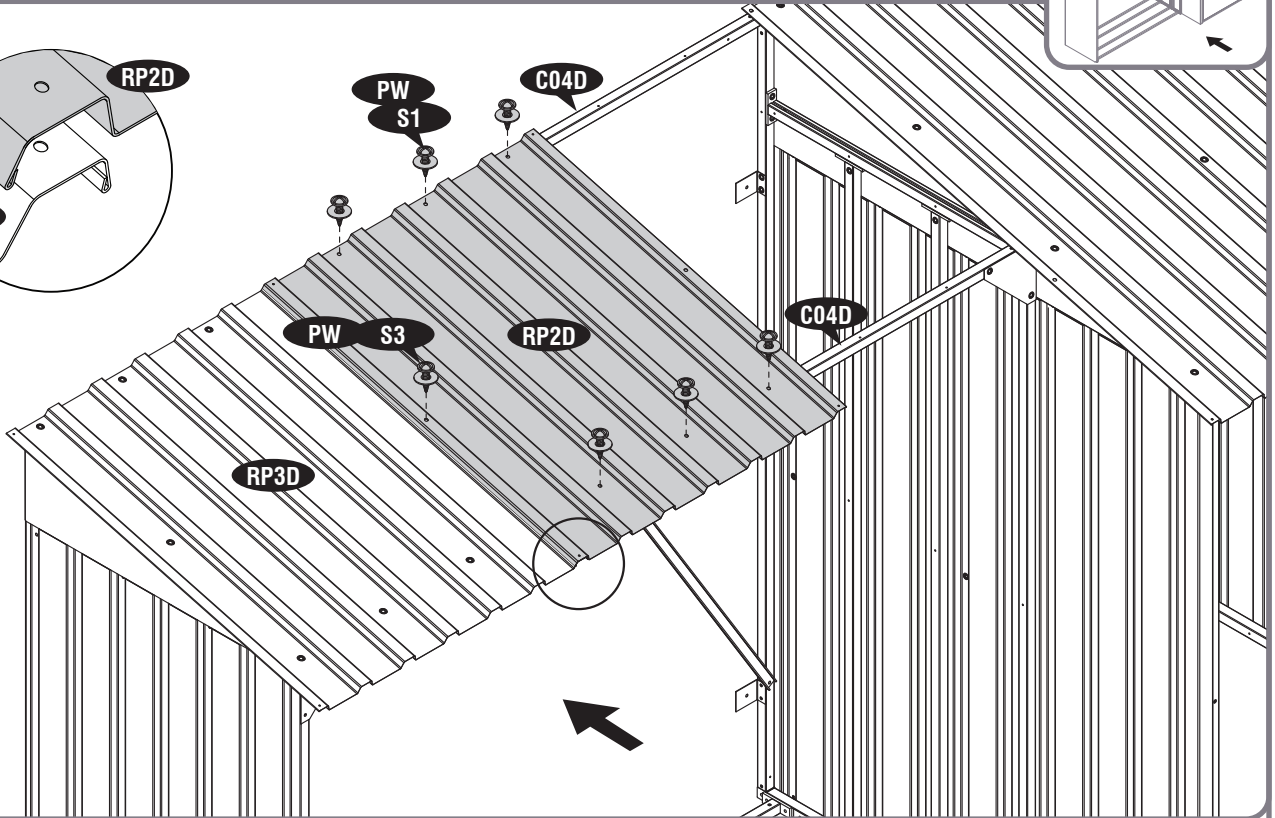
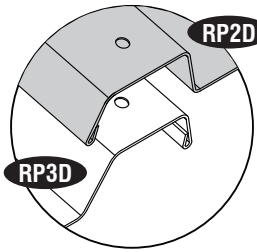
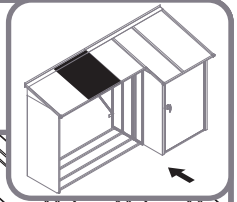
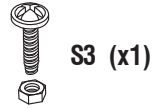
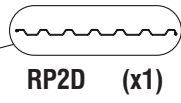
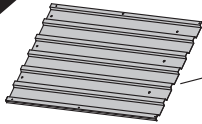
S1 (x7)



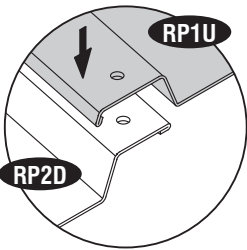
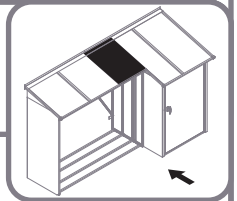
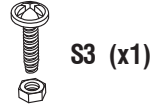
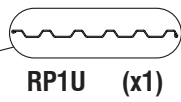
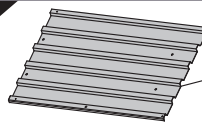
PW (x7)



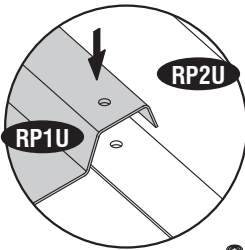
43



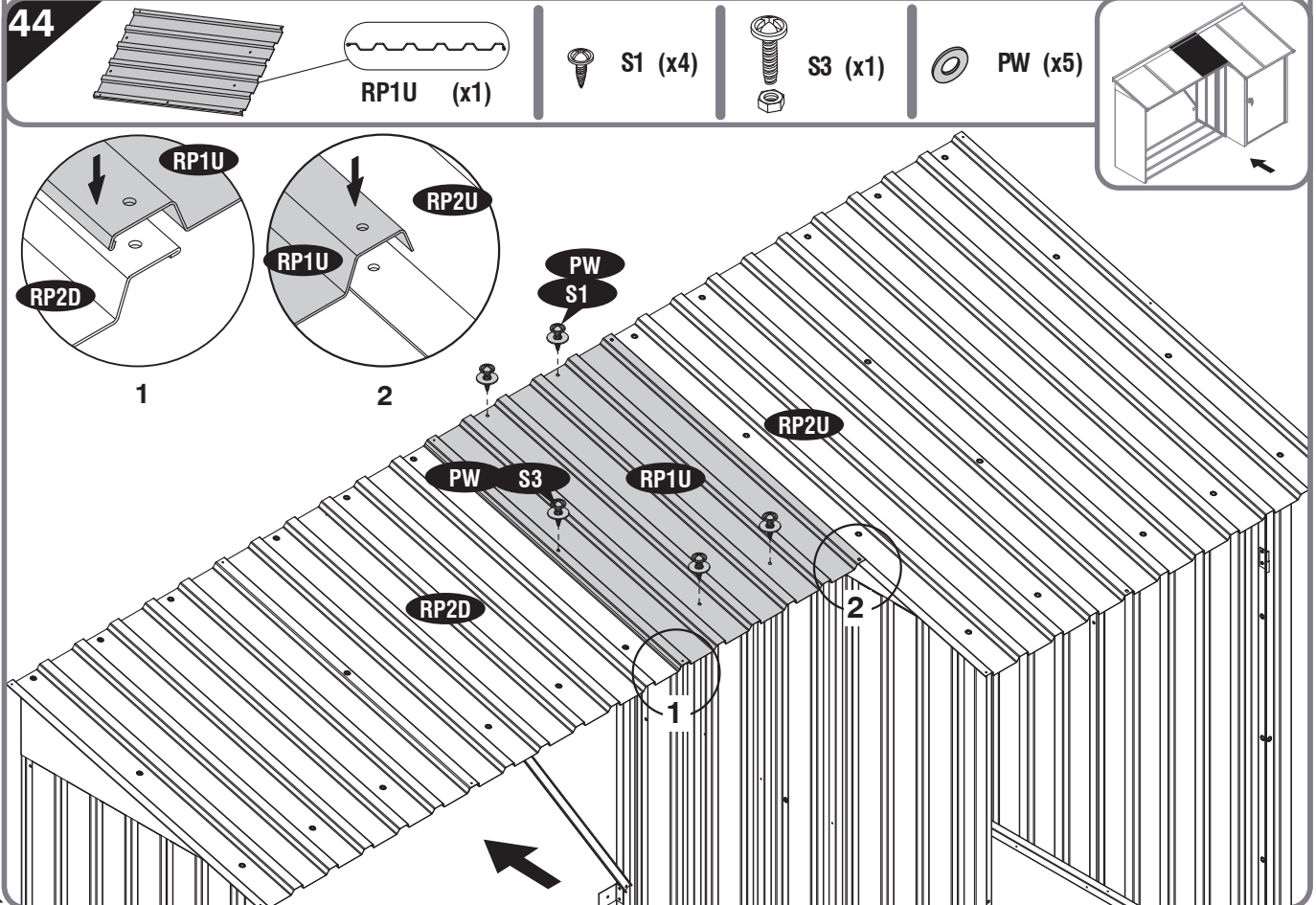
44



1

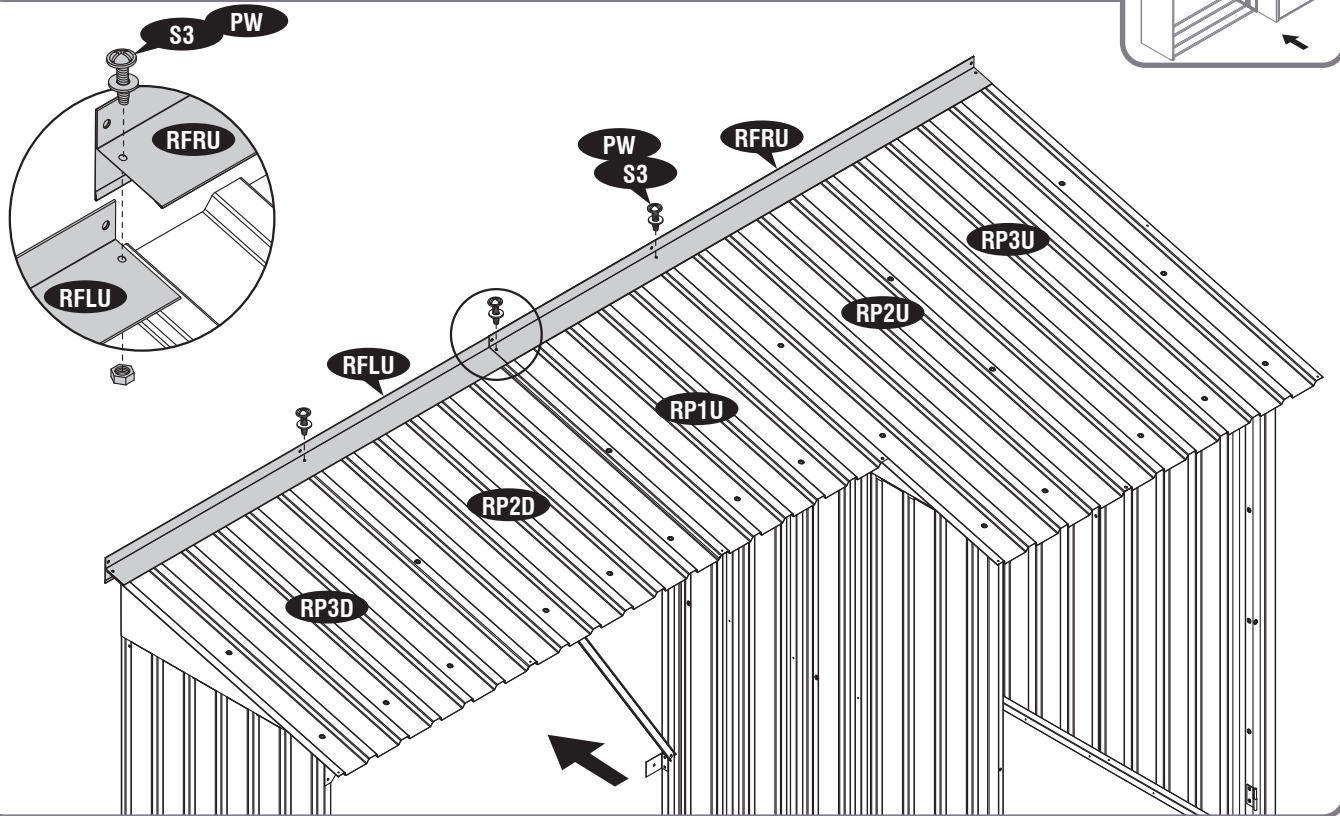
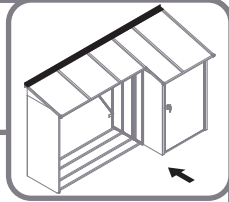
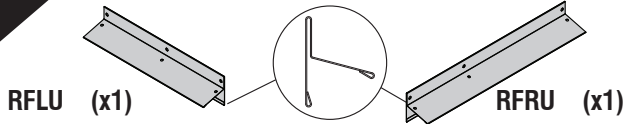


2

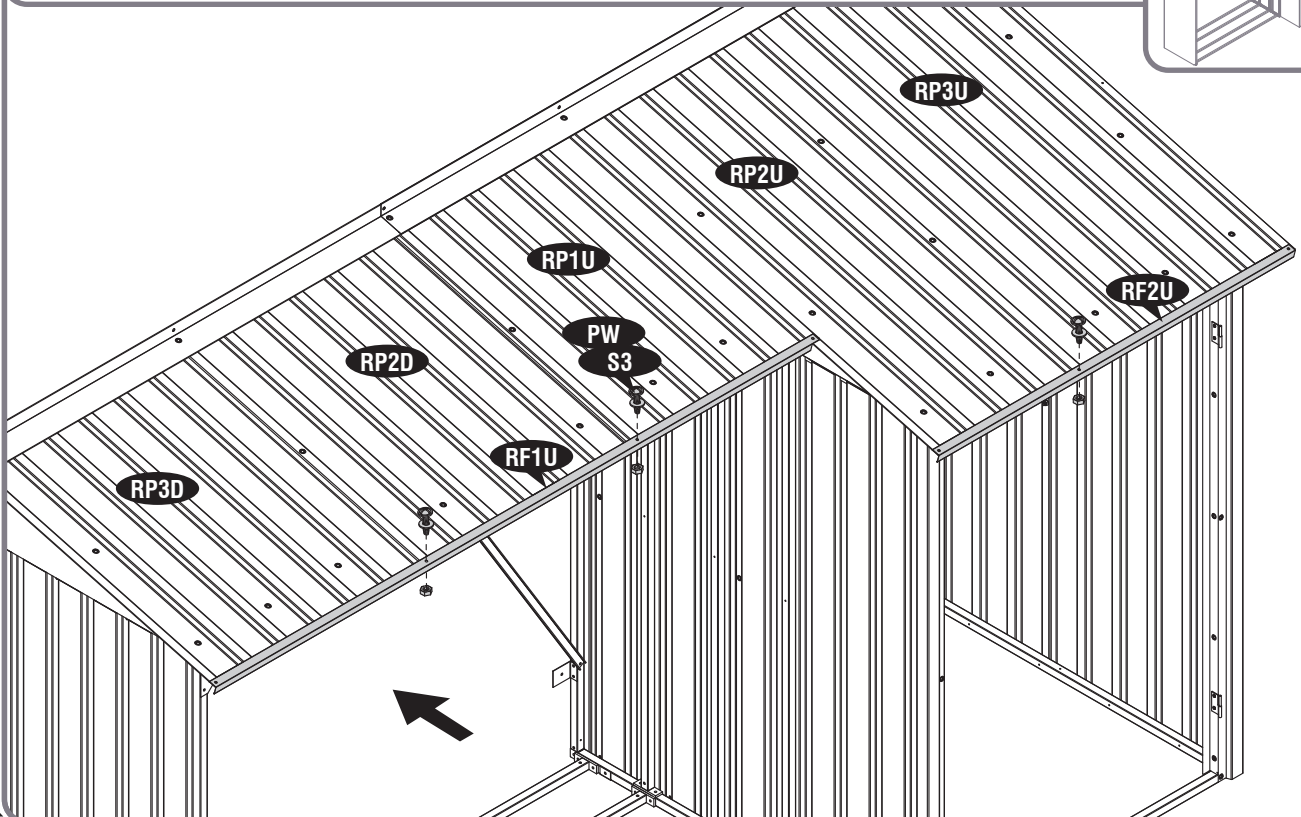
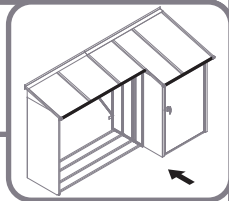
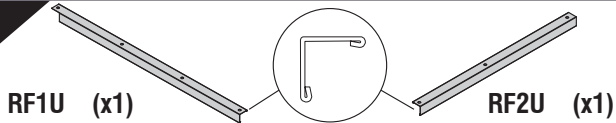


32

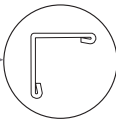
45

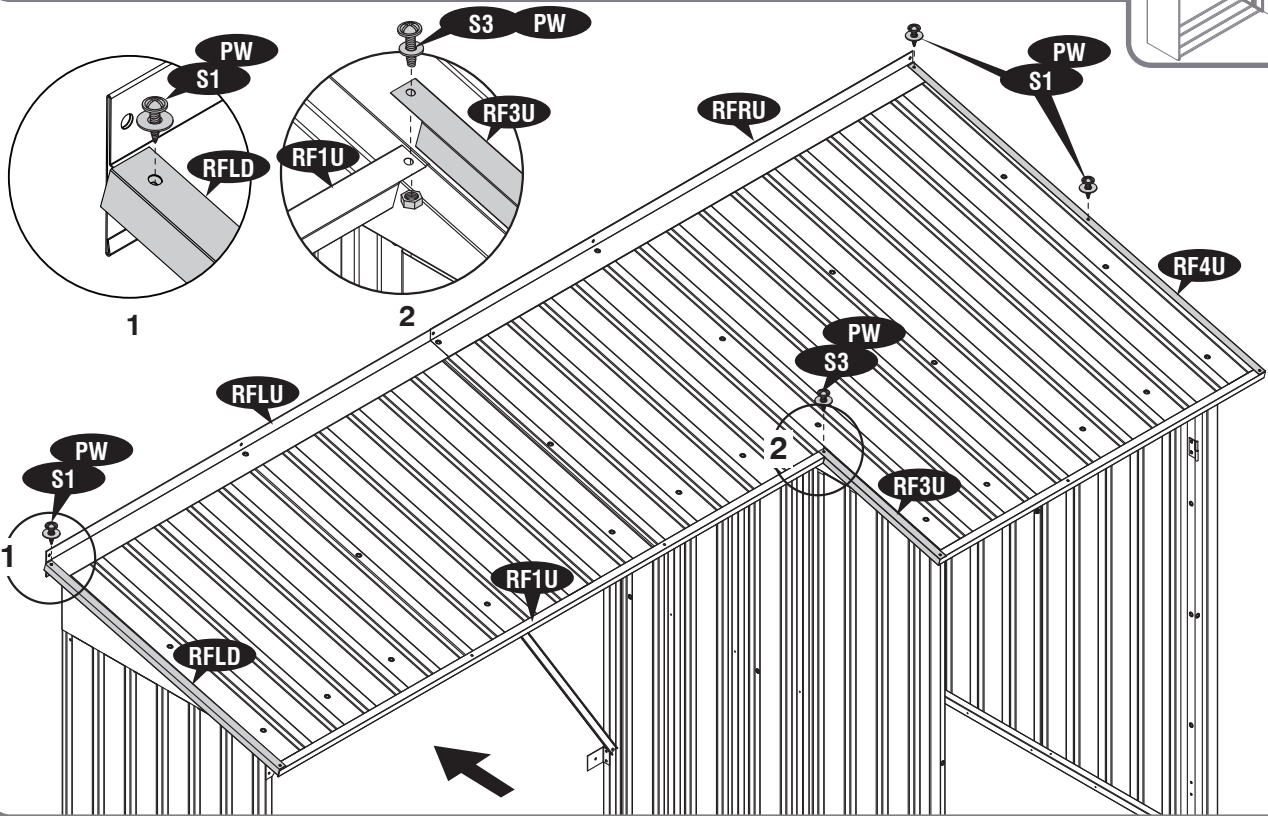
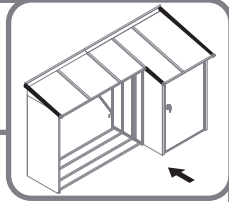


46



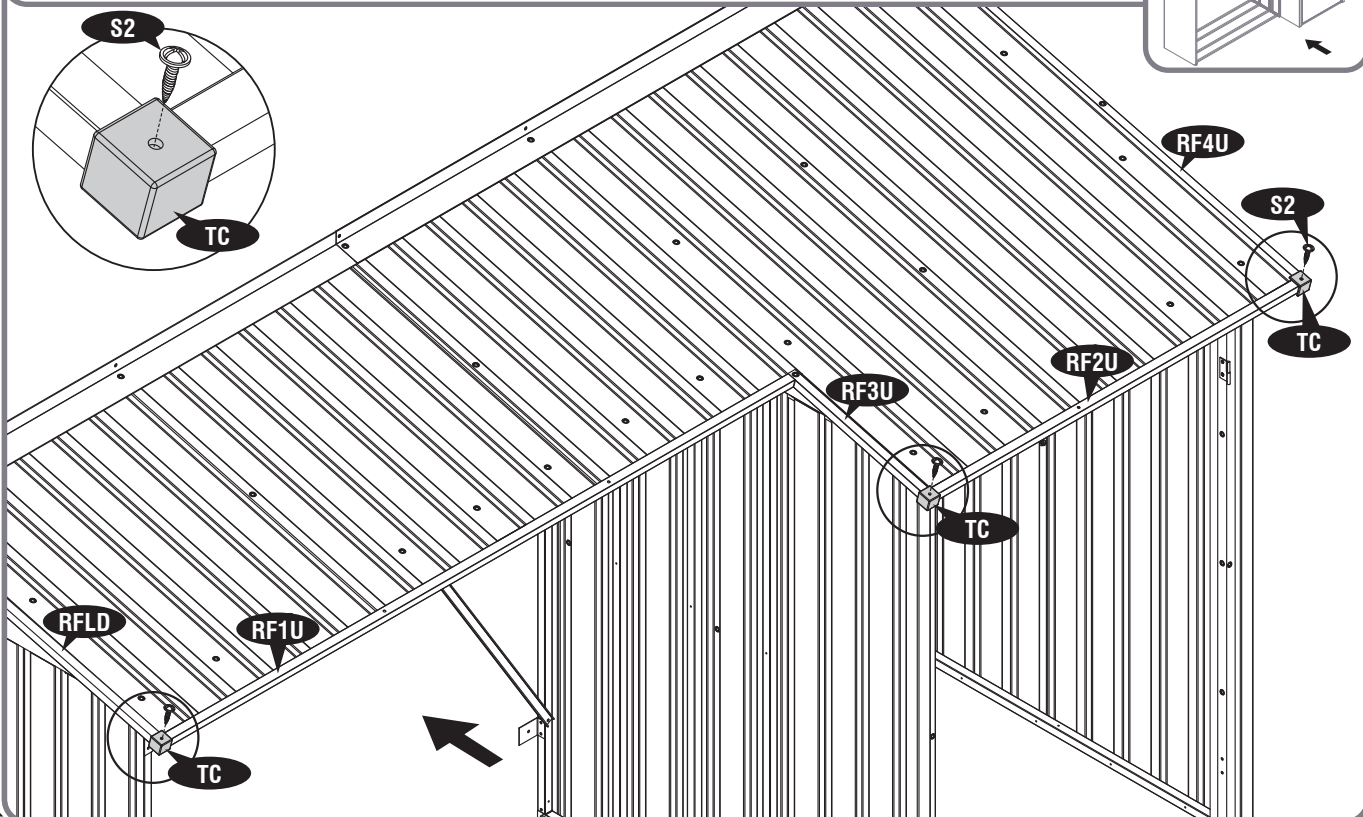
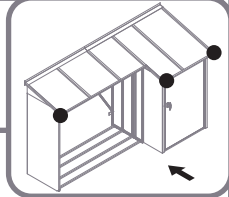
47

RFLD (x1) | RF3U (x1) | RF4U (x1) |  | S1 (x3) | S3 (x1) | PW (x4)

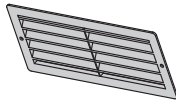


48

 TC (x3) | S2 (x3)



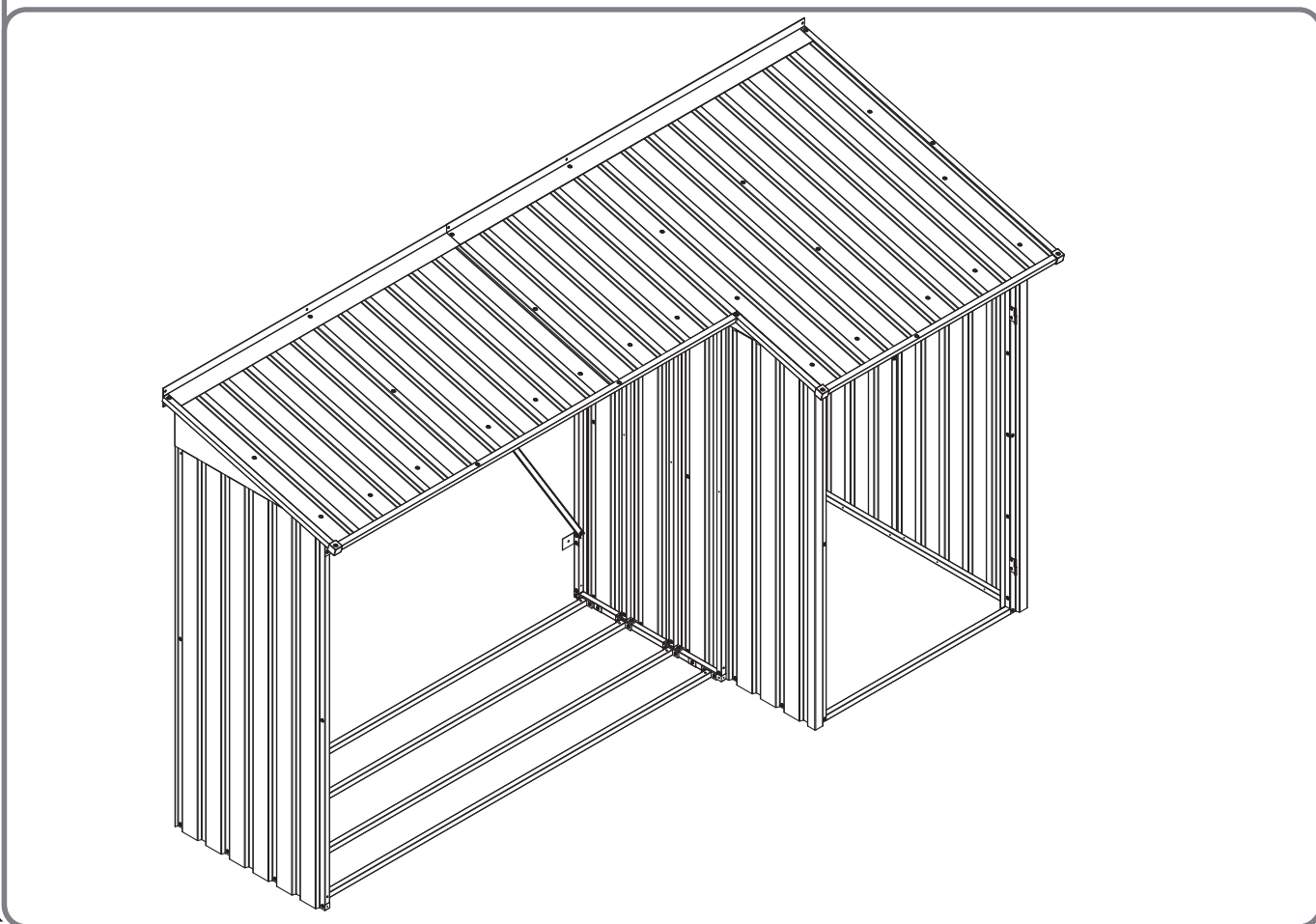
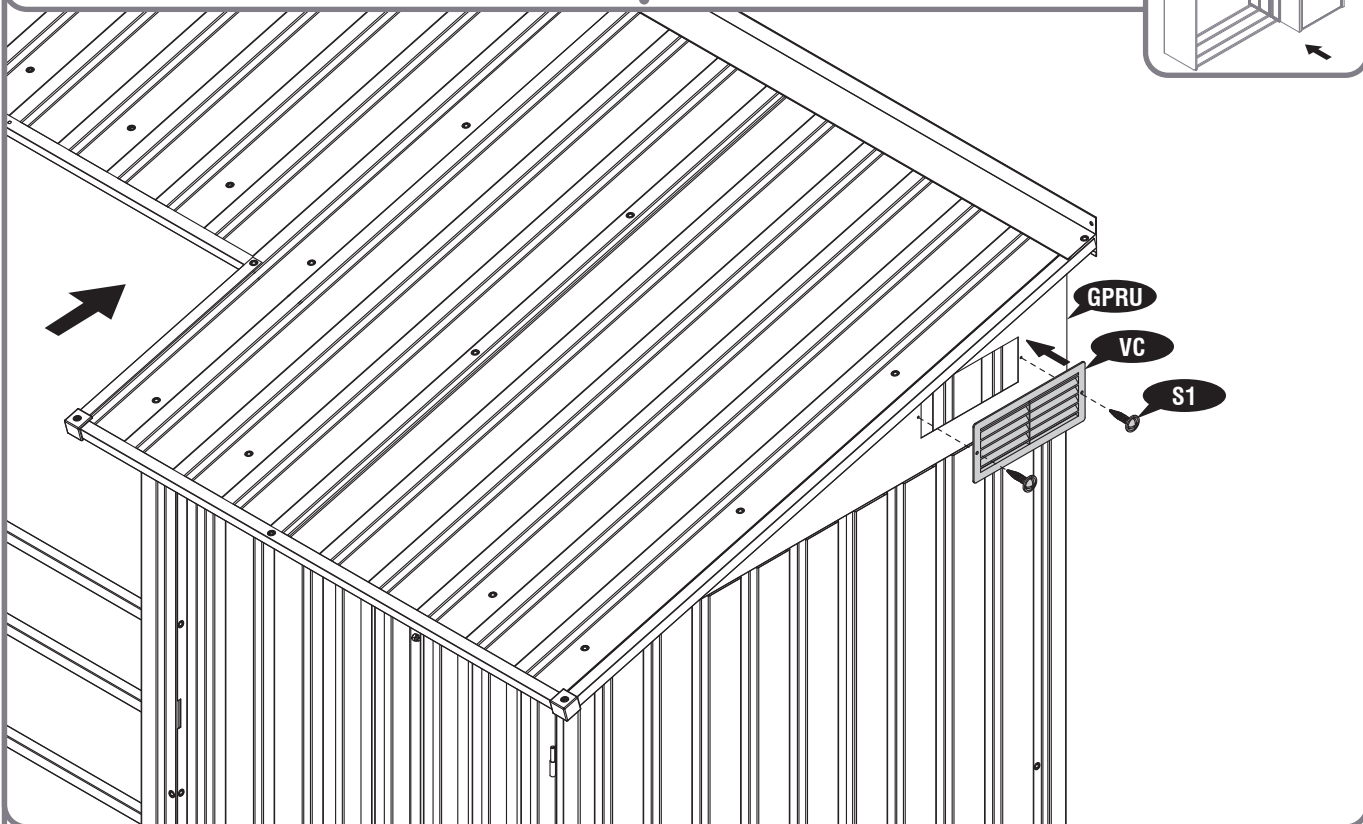
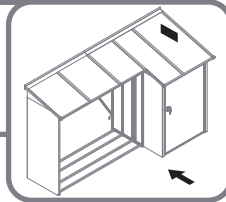
34



VC (x1)



S1 (x2)





EN Door	CS Dveře	IT Porta
FR Porte	SK Dvere	PL Drzwi
DE Die Tür	SL Vrata	RO Ușa
ES La puerta	HR Vrata	BG Врата
PT Porta	HU Ajtó	TR Kapı
NL De deur	SV Dörr	

EN Parts needed	CS Potřebné součásti	IT Parti occorrenti
FR Pièces nécessaires	SK Potrebné časti	PL Niezbędne elementy
DE Benötigte Teile	SL Dele, ki jih boste potrebovali	RO Elementele componente necesare
ES Las partes necesarias	HR Dijelovi potreban	BG Необходими части
PT Peças Necessárias	HU Szükséges részek	TR Gerekli parçalar
NL Onderdelen nodig	SV Delar som behövs	

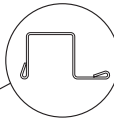
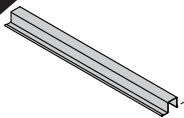
DU	1
DSU	2
DLT	1
S1	14
PW	6



1

DU (x1) | S1 (x4)

2



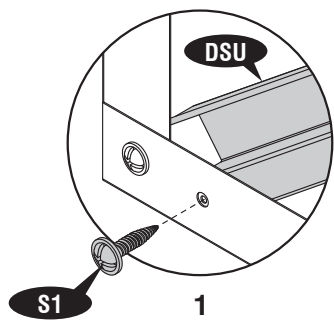
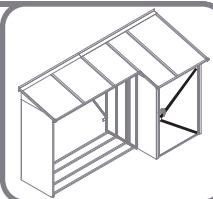
DSU (x2)



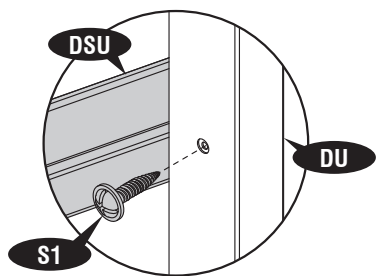
S1 (x10)



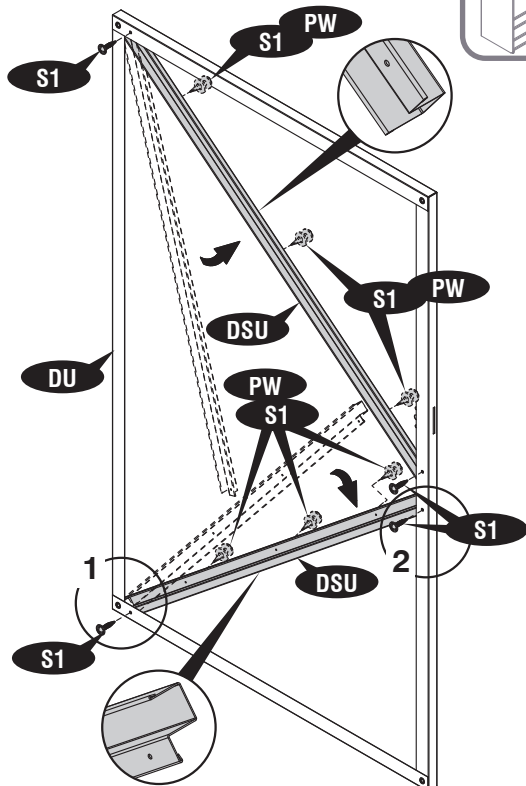
PW (x6)



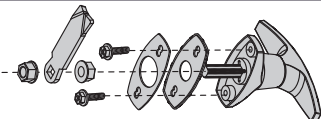
1



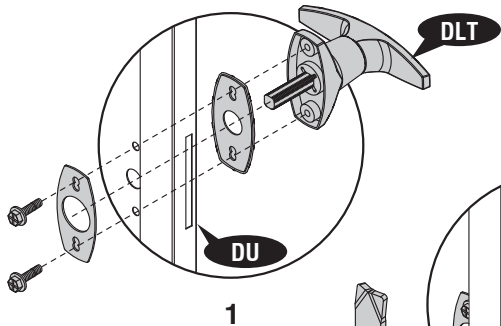
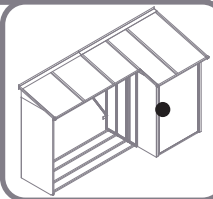
2



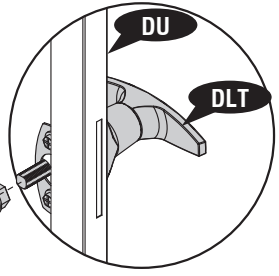
3



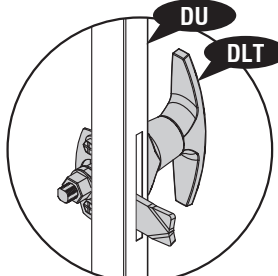
DLT (x1)



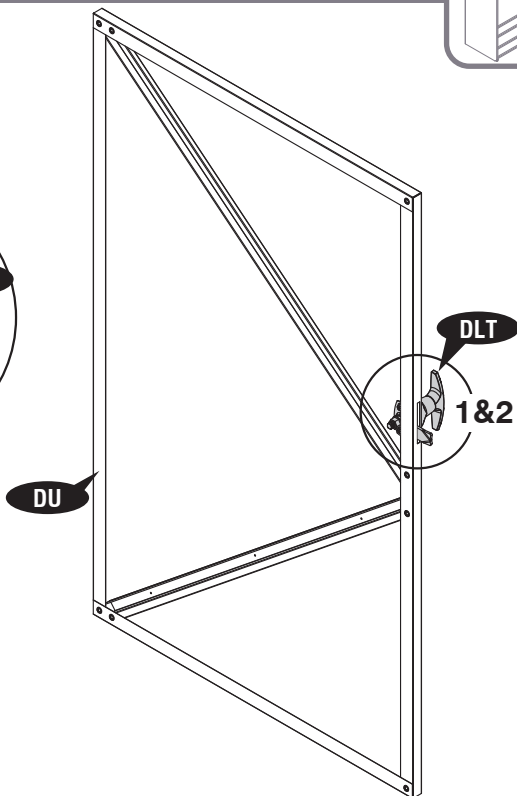
1



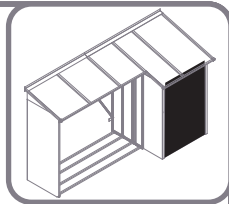
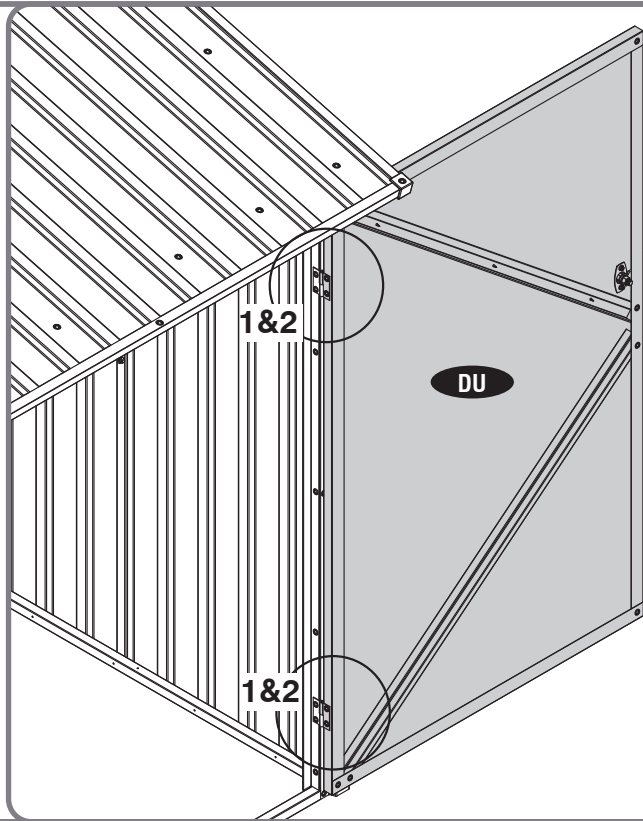
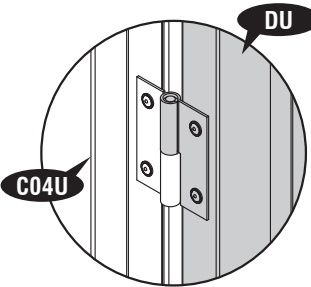
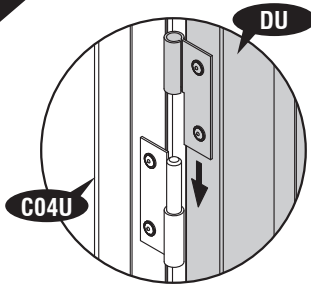
2



3



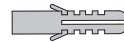
4



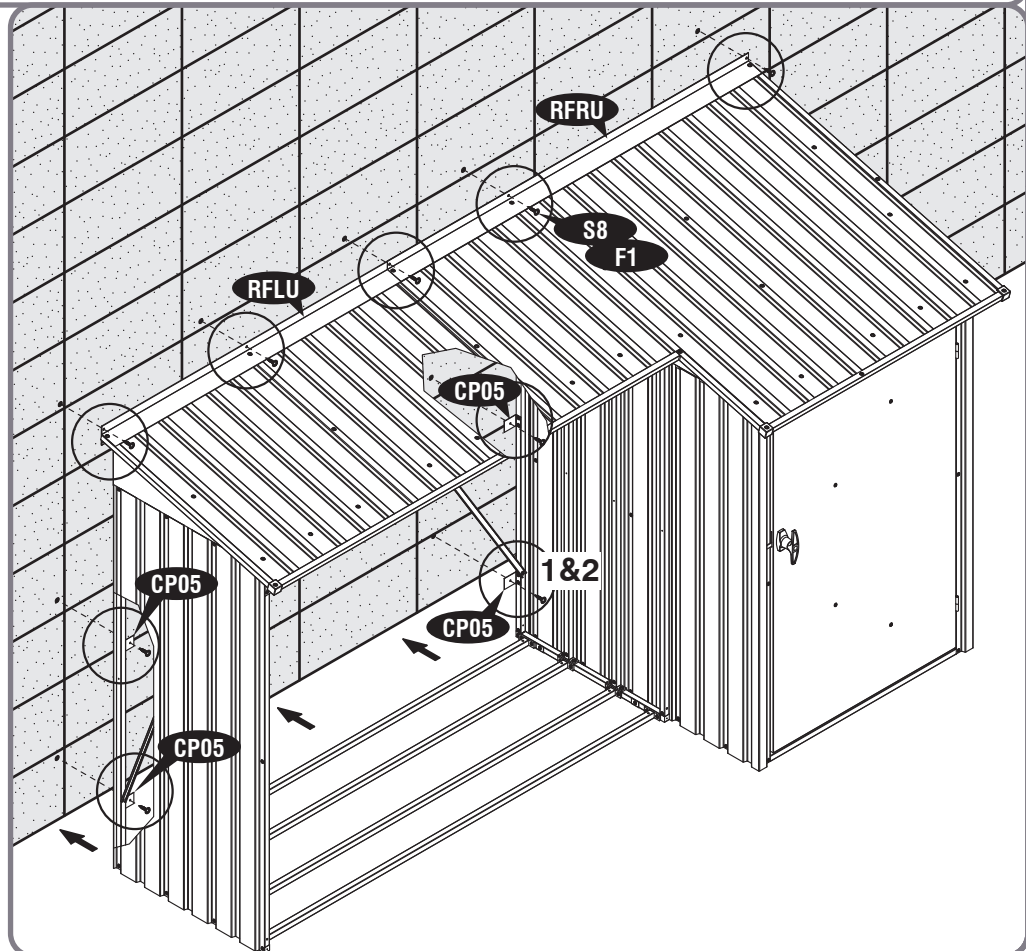
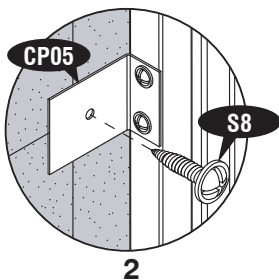
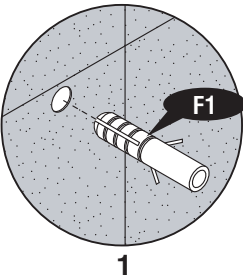
5



S8 (x9)



F1 (x9)





U.S. Polymers, Inc.
1057 S. Vail Ave
Montebello, CA 90640,
United States of America

www.duramaxbp.com